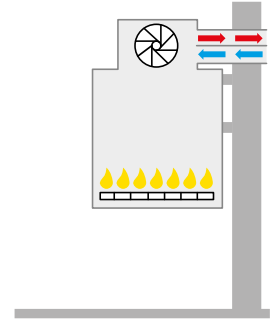


# SECURITY SX080 / SX120

ACQUA CALDA  
HOT WATER



Calotta di estrazione fumi  
Flue hood

Installazione a muro  
Wall hung installation

Serbatoio in lamiera di prima scelta (spessore 2.5 mm) con trattamento interno di doppia smaltatura  
Plate tank of first choice (thickness 2.5 mm) with internal treatment of double glazing

Controllo fiamma  
Control box

Flangia di ispezione e pulizia calcio e anodo di magnesio per protezione dalla corrosione  
Flange for inspection and calcium cleaning and magnesium anode for corrosion protection

Gruppo di sicurezza idraulico EN 1487  
Hydraulic safety group EN 1487

Pannello strumenti (termometro, termostato regolazione acqua, termostato sicurezza temperatura acqua)  
Instrument control panel (thermometer, adjustable thermostat, ON-OFF switch, lock out light + reset button)



# SECURITY SX080 / SX120



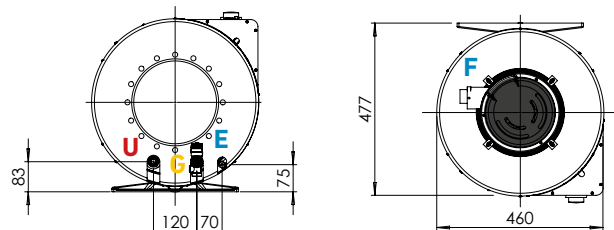
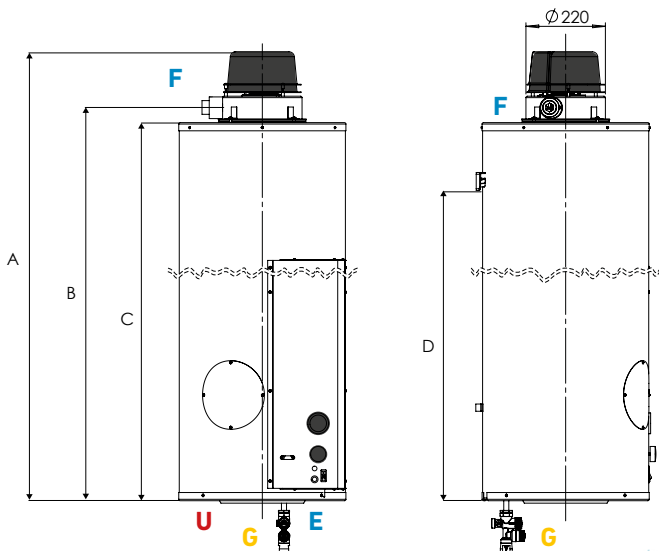
- camera di combustione stagna
- tiraggio forzato
- serbatoio vetroporcellanato internamente (protezione da corrosione con anodo di magnesio)
- accensione elettronica con rilevazione di fiamma a ionizzazione
- termostati di regolazione temperatura e sicurezza acqua
- bruciatore multigas (metano o propano) in acciaio inox
- alto rendimento
- installazione a parete
- calotta fumi orientabile per una facile installazione in qualsiasi situazione
- possibilità di diverse configurazioni di scarico fumi (coassiale orizzontale o verticale, sdoppiato)

- room-sealed combustion chamber
- fan-assisted flue
- glass-lined tank (with magnesium anode protection against corrosion)
- automatic electronic ignition with flame detection by ionization
- adjustable thermostat and overheat safety thermostat
- multigas stainless steel burner (NG or propane)
- high efficiency
- wall hung installation
- adjustable flue hood for an easy flue installation
- several flue options (horizontal or vertical concentric, single wall)



prezzo	price		€ 950,00	€ 1.085,00
cod.	ref.		SX080	SX120
portata termica	Nominal Input (Gross)	kW	5,0	5,0
potenza termica	Nominal Output (Net)	kW	4,5	4,3
rendimento	efficiency	%	91%	86%
capacità	storage capacity	lt	75	115
peso a vuoto	empty weight	kg	52	57
peso a pieno	filled weight	kg	127	172
ossido di azoto (NOx)	NOx Emission	ppm	15	14
ossido di azoto (NOx)	NOx Emission	mg/kWh	26	25
rumorosità	sound power level	dB(A)	45	45
classe efficienza sanitario	energy efficiency class	--	B	B
profilo sanitario	load profile	--	M	L
prelievo continuo - $\Delta T=25^{\circ}\text{C}$ *	recovery rate - $\Delta T=25^{\circ}\text{C}$	l/h	157	148
prelievo continuo - $\Delta T=50^{\circ}\text{C}$ *	recovery rate - $\Delta T=50^{\circ}\text{C}$	l/h	78	74
tempo di riscaldamento - $\Delta T=25^{\circ}\text{C}$ **	heating-up-time - $\Delta T=25^{\circ}\text{C}$	min	29	47
tempo di riscaldamento - $\Delta T=50^{\circ}\text{C}$ **	heating-up-time - $\Delta T=50^{\circ}\text{C}$	min	58	93
unico prelievo - $\Delta T=25^{\circ}\text{C}$ *	draw-off capacity immediately - $\Delta T=25^{\circ}\text{C}$ *	l	180	276
unico prelievo - $\Delta T=50^{\circ}\text{C}$ *	draw-off capacity immediately - $\Delta T=50^{\circ}\text{C}$ *	l	90	138
consumo gas (G20 - metano)	gas consumption - Natural gas (G20)	mc/h	0,52	0,52
consumo gas (G31 - propano)	gas consumption - Propane (G31)	kg/h	0,39	0,39
caratteristiche elettriche	power supply	V/Hz/w	230V / 50Hz / 26w	230V / 50Hz / 26w
pressione max acqua	max working pressure	kPa (bar)	600 (6)	600 (6)
dimensioni	dimensions	mm (LxPxH)	460 x 477 x 1073	460 x 477 x 1432
imballo (2 pz)	packaging	kg cm (LxPxH)	58 530 x 530 x 1120	63 530 x 530 x 1490

\* : T accumulo 70°C - T fredda 10°C \* : T storage 70°C - T cold inlet 10°C



- E 1/2" M entrata acqua fredda / cold water inlet
- U 1/2" M uscita acqua calda / hot water outlet
- G 3/8" ingresso gas / gas inlet
- F Ø 38/60 scarico fumi / flue outlet

	SX080	SX120
A	1073	1432
B	918	1277
C	877	1236
D	688	1047

MADE IN ITALY



# SECURITY SX080 / SX120

ACQUA CALDA  
HOT WATER



ASKITSO  
configurazione C12



ASKITSS  
configurazione C42



ASKITSV  
configurazione C32

Codice Code	Descrizione Description	Quantità Componenti Inclusi No of. Included Components	Prezzo Price	Lung. max Max Length (mm)	Dimensione Size (mm)						
ASKITSO	Kit scarico coassiale orizzontale Horizontal coaxial flue kit	Fascetta e guarnizione Ø 38 x 40 Ø 38 x 40 clamp with seal	1	€ 54,00	3000	38/60					
		Fascetta e guarnizione Ø 60 x 75 Ø 60 x 75 clamp with seal	1								
		Fissatore a corona Fastener	3								
		Guarnizione Ø 60 x 75 Ø 60 x 75 seal	1								
		Guarnizione Ø 38 x 40 Ø 38 x 40 seal	1								
		Rosone Ø 60 Ø 60 wall cover	2								
		Terminale Ø 40 Ø 40 terminal	1								
		Tubo Ø 38 x 1000 M / M Ø 38 x 1000 M / M pipe	1								
		Tubo Ø 60 x 930 M / M Ø 60 x 930 M / M pipe	1								
		ASKITSS	Kit scarico sdoppiato orizzontale Horizontal single wall flue kit				Curva Ø 38 a 90° M/M Ø 38 90° M/M bend	1	€ 82,00	6000 6000	38/60
		Fascetta Ø 38 x 40 Ø 38 x 40 clamp	2								
Fascetta Ø 60 x 45 Ø 60 x 45 clamp	1										
Guarnizione Ø 38 x 40 Ø 38 x 40 seal	2										
Guarnizione Ø 60 x 9,5 Ø 60 x 9,5 seal	2										
Raccordo a T Ø 60 / 60 h = 240 T Ø 60 / 60 h = 240 T element	1										
Riduzione Ø 60 / 38 Ø 60 / 38 adapter	1										
Rosone Ø 38 Ø 38 wall cover	1										
Rosone Ø 60 Ø 60 wall cover	2										
Terminale Ø 60 Ø 60 terminal	1										
Tubo Ø 38 x 1000 M / M Ø 38 x 1000 M / M pipe	1										
Tubo Ø 60 x 1000 M / F Ø 60 x 1000 M / F pipe	1										
ASKITSV	Kit scarico coassiale verticale Vertical coaxial flue kit	Curva Ø 60 / Ø 38 Ø 60 / Ø 38 bend	1	€ 147,00	2000	38/60					
Fascetta Ø 38 x 40 Ø 38 x 40 clamp	1										
Fascetta Ø 60 x 45 Ø 60 x 45 clamp	1										
Guarnizione Ø 38 x 40 Ø 38 x 40 seal	1										
Riduzione Ø 100 F / Ø 80 M Ø 100 F / Ø 80 M adapter	1										
Riduzione Ø 60 / 38 Ø 60 / 38 adapter	1										
Riduzione Ø 80 F / Ø 60 M Ø 80 F / Ø 60 M adapter	1										
Terminale Ø 60 / 100 Ø 60 / 100 terminal	1										
Tubo Ø 38 X 250 M / M Ø 38 X 250 M / M pipe	1										



# SECURITY SX080 / SX120

Foto Photo	Codice Code	Descrizione Description	Prezzo Price	Dimensione Size (mm)	Foto Photo	Codice Code	Descrizione Description	Prezzo Price	Dimensione Size (mm)
	A.S.CV384	curva c/fasc. e guarn. elbow with clamp and gasket	€ 11,10	Ø 38 45°		A.S.PR38	prolunga c/fasc. e guar. extension pipe with clamp and gasket	€ 21,00	Ø 38 L 1000
	A.S.CV389	curva c/fasc. e guarn. elbow with clamp and gasket	€ 11,10	Ø 38 90°		A.S.PR385	prolunga c/fasc. e guar. extension pipe with clamp and gasket	€ 14,50	Ø 38 L 500
	A.S.CV604	curva c/fasc. e guarn. elbow with clamp and gasket	€ 16,70	Ø 60 45°		A.S.PR60	prolunga con bicchiere extension pipe with socket	€ 24,00	Ø 60 L 1000
	A.S.CV609	curva c/fasc. e guarn. elbow with clamp and gasket	€ 16,70	Ø 60 90°		A.S.PR605	prolunga con bicchiere extension pipe with socket	€ 20,00	Ø 60 L 500
	A.S.DC604	curva coassiale c/fasc. e guarn. coaxial elbow with clamp and gasket	€ 30,00	Ø 38/60 45°		A.S.RI63	riduzione reducer	€ 12,30	Ø 60 - 38
	A.S.DC609	curva coassiale c/fasc. e guarn. coaxial elbow with clamp and gasket	€ 38,00	Ø 38/60 90°		A.S.RI86	riduzione reducer	€ 15,00	Ø 80 - 60
	A.S.FG384	fascetta con guarnizione clamp with seal	€ 2,80	Ø 38 H 40		A.S.ROS38	rosone in lamiera steel wall cover	€ 3,00	Ø 38
	A.S.FG604	fascetta con guarnizione clamp with seal	€ 4,40	Ø 60 H 45		A.S.ROS60	rosone in lamiera steel wall cover	€ 3,10	Ø 60
	A.S.FG607	fascetta con guarnizione clamp with seal	€ 5,80	Ø 60 H 75		A.S.TA60	terminale per aspirazione air terminal	€ 6,00	Ø 60
	A.S.PC100	prolunga coassiale c/fasc. e guar. coaxial pipe with clamp and gasket	€ 38,00	Ø 38/60 L 1000		A.S.TS38	terminale per scarico flue terminal	€ 4,00	Ø 38
	A.S.PC50	prolunga coassiale c/fasc. e guar. coaxial pipe with clamp and gasket	€ 32,00	Ø 38/60 L 500		A.S.TS60	flue terminal	€ 6,10	Ø 60

ACQUA CALDA  
HOT WATER



T utilizzo 38°C - T ingresso 10°C - T accumulo 70 °C Set temperature 38°C - Inlet temperature 10°C - Storage temperature 70°C	SX080	SX120
tempo di riscaldamento recovery time (ΔT= 60°C)	69 min.	112 min.
N° docce / showers durata / period : 5 min portata / flow : 5 lt/min	x 6,5	x 10,0
N° lavabi / sinks durata / period : 3 min portata / flow 6 lt/min	x 9,0	x 13,5
N° lavabi / sinks durata / period : 10 min portata / flow 6 lt/min	x 2,5	x 4,0
N° lavabi cucina / commercial sinks durata / period : 10 min portata / flow 12 lt/min	x 1,5	x 2,0
N° vasche da bagno / bathtubs contenuto / capacity : 170 lt	x 1,0	x 1,5