

# Fast Evo X Display



REGOLAZIONE  
ESTERNA DELLA  
TEMPERATURA



CONTROLLO  
ELETTRONICO



INTEGRAZIONE  
SOLARE



## Scaldacqua a gas istantaneo a camera aperta con unica manopola per la regolazione della temperatura

- / Basso NOx: conforme a ErP 26/09/2018
- / Interfaccia con display per selezione puntuale della temperatura
- / Rilevamento elettronico di presenza fiamma
- / Modulazione continua di fiamma grazie alla sonda NTC posta all'uscita dello scambiatore
- / Pressione minima di funzionamento 0,1 bar
- / Funzionamento anche con minime portate di acqua fino a 2 l/min
- / Presenza del flussostato acqua per un controllo accurato della temperatura
- / Installazione interna

Classe energetica



### DATI TECNICI

11

14

Categoria gas		I12H3+	I12H3+
Tipo		B11bs	B11bs
Alimentazione	V	2xbatterie DC1,5V	
Potenza termica nominale	kW	19,1	24,0
Potenza termica minima	kW	8,4	9,3
Portata termica nominale	kW	21,5	27
Portata termica minima	kW	9,5	10,5
Temperatura min/max selezionabile	°C	35-65	35-65
Portata (ΔT 25°C)	l/min	11	14
Pressione massima nominale	bar	10	10
Pressione minima di funzionamento	bar	0,2	0,2
Potenza sonora	dB(A)	60	64
Portata minima di funzionamento	l/min	2	3
Peso	kg	9,6	11,0

### DIMENSIONI DI INGOMBRO

a	mm	40,8	72
b	mm	117	147,8
c	mm	234,1	264,6
d	mm	310	370
e	mm	25,8	22,8
f	mm	3	-
Ø	mm	113	132

### FAST EVO X

11 EU

16 EU



Classe energetica

A

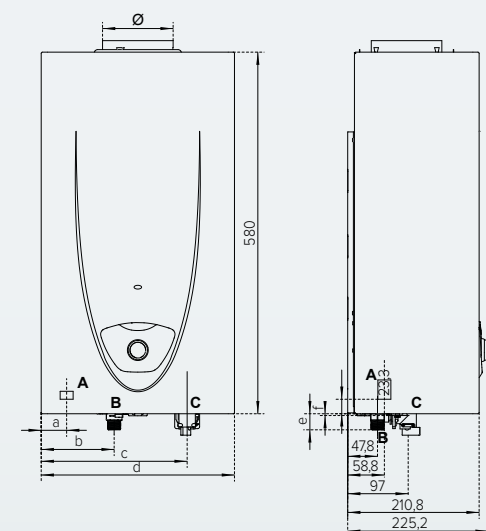
A

Profilo di prelievo

M

L

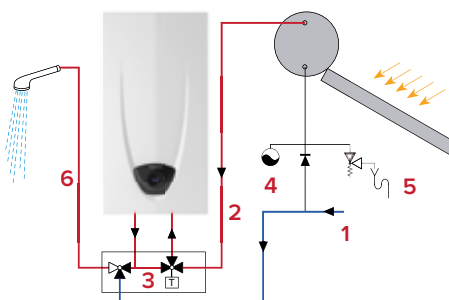
CODICE NG	3632391	3632393
CODICE GPL	3632392	3632394



### LEGENDA

- A \ Uscita acqua calda 1/2"
- B \ Ingresso gas 1/2"
- C \ Entrata acqua fredda

Descrizione	N° caldaie per pallet
FAST EVO X 11	48
FAST EVO X 14	48



- 1 / Acqua fredda
- 2 / Acqua preriscaldata
- 3 / Valvola termostatica
- 4 / Vaso di espansione
- 5 / Valvola di scarico
- 6 / Acqua calda