

# Genus One Hybrid Net R32



## Sistema ibrido Factory Made con Pompa di calore R32 e caldaia istantanea

- / Struttura compatta con modulo ibrido installabile sotto-caldaia
- / Intelligenza di sistema Energy Manager 2.0 con logiche ottimizzate
- / Pompa di calore monoblocco
- / Gas ecologico R32
- / COP fino a 5,1
- / Silenziosità fino a 53 dB(A)
- / Caldaia a condensazione Genus ONE con scambiatore XtraTech™ in acciaio inox
- / Produzione istantanea di acqua sanitaria
- / Deroga per lo scarico a parete
- / Connettività Ariston Net di serie
- / Funzione fotovoltaico

Classe energetica



DATI TECNICI	ABBINAMENTI CON CALDAIA 24						ABBINAMENTI CON CALDAIA 30	
	24 / 35	24 / 50	24 / 80	24 / 80T	24 / 120	24 / 150	30 / 35	30 / 50

### PERFORMANCE CALDAIA

Portata termica nominale in riscaldamento max/min PCI	kW	22,0 / 2,5	22,0 / 2,5	22,0 / 2,5	22,0 / 2,5	22,0 / 2,5	22,0 / 2,5	28,0 / 3,0	28,0 / 3,0
Portata termica nominale in sanitario max/min PCI	kW	2,6 / 2,5	2,6 / 2,5	2,6 / 2,5	2,6 / 2,5	2,6 / 2,5	2,6 / 2,5	30,0 / 3,0	30,0 / 3,0
Rendimento alla portata termica nominale (80-60°C) PCI	%	97,7	97,7	97,7	97,7	97,7	97,7	98,4	98,4
Portata d'acqua in sanitario	l/min	15,4	15,4	15,4	15,4	15,4	15,4	17,2	17,2
Potenza sonora all'interno	dB(A)	51	51	51	51	51	51	54	54

### PERFORMANCE POMPA DI CALORE\*

Potenza nominale in riscaldamento (Ta +7°C; Tw 35°C)	kW	3,5	5	8	8	12	15	3,5	5
COP nom (Ta +7°C; Tw 35°C)		5,1	5	4,8	4,8	4,9	4,7	5,1	5
Potenza utile a pieno regime (Pn**) (Ta +7°C; Tw 35°C)	kW	5,9	6,7	8,7	8,7	12	15	5,9	6,7
COP a Pn** (Ta +7°C; Tw 35°C)		4,6	4,5	4,6	4,6	4,9	4,7	4,6	4,5
Potenza nominale in raffreddamento (Ta +35°C; Tw 18 °C)	kW	4,1	4,6	7	7	10,7	12,5	4,1	4,6
EER nom (Ta +35°C; Tw 18 °C)		5,3	4,6	4,7	4,7	5,1	4,7	5,3	4,6

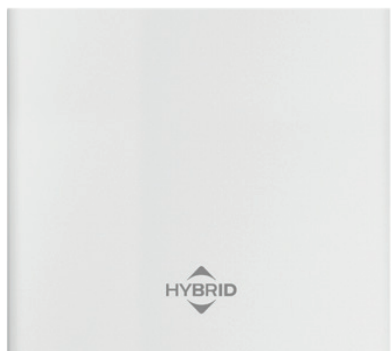
GENUS ONE HYBRID NET R32	24 / 35	24 / 50	24 / 80	24 / 80T	24 / 120	24 / 150	30 / 35	30 / 50
Classe energetica riscaldamento 35/55°C	A+++ / A++	A+++ / A++	A+++ / A++	A+++ / A++	A+++ / A++	A+++ / A+++	A+++ / A++	A+++ / A++
Classe energetica sanitario	A	A	A	A	A	A	A	A
Profilo di prelievo	XL	XL	XL	XL	XL	XL	XL	XL
INCENTIVI STATALI Conto Termico, 65%, 110%	Si	Si	Si	Si	No	No	Si	Si
Codice CALDAIA GENUS ONE	3301018	3301018	3301018	3301018	3301018	3301018	3301019	3301019
Codice MODULO IBRIDO	3301136	3301136	3301136	3301136	3301136	3301136	3301136	3301136
Codice UNITÀ ESTERNA	3630184	3630185	3630186	3630187	3630204	3630205	3630184	3630185
Codice CARTER COPRIRACCORDI	3319198	3319198	3319198	3319198	3319198	3319198	3319199	3319199
Codice pacchetto	3302446	3302456	3302471	3302485	3302492	3302505	3302447	3302457

\* Dati calcolati secondo UNI EN 14511

\*\* Dati richiesti per domanda di accesso agli incentivi fiscali (Ecobonus 65%, Superbonus 110%, Conto Termico)



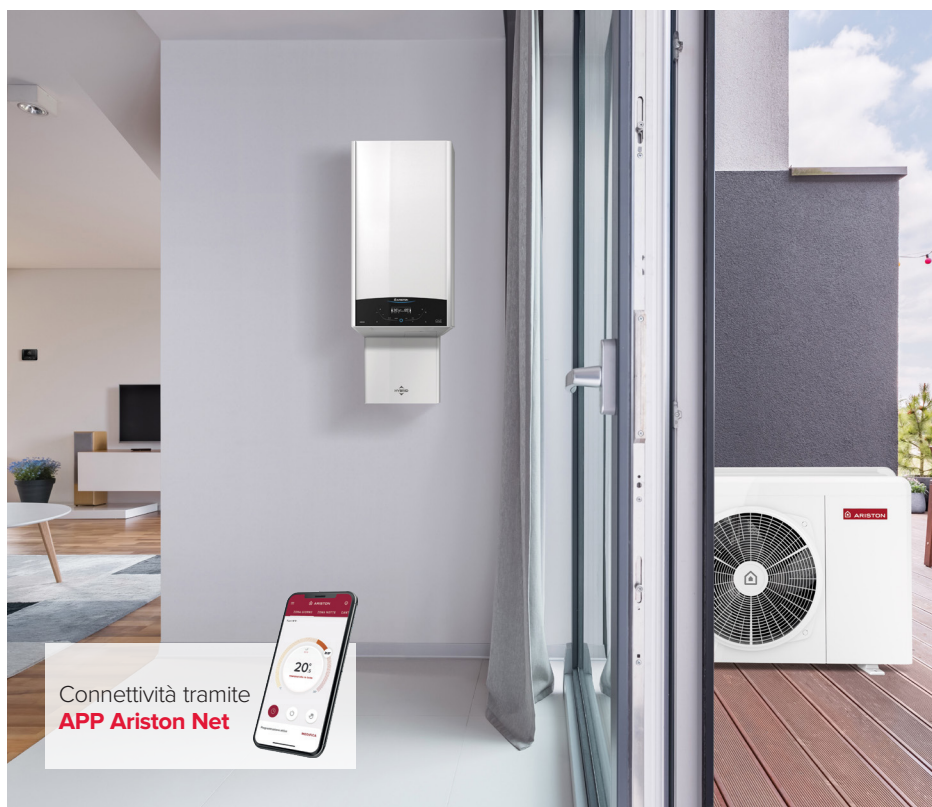
## Modulo Ibrido



- / Installabile sotto caldaia
- / Scheda di gestione integrata
- / Design compatto



**SENSYS HD**  
INCLUSO DI SERIE



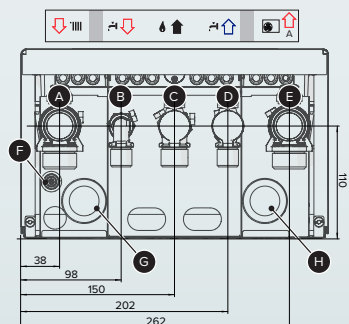
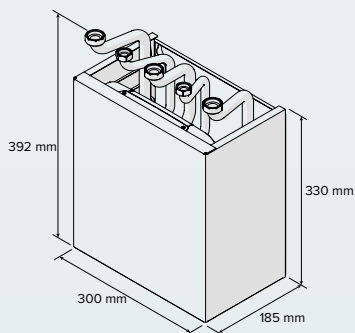
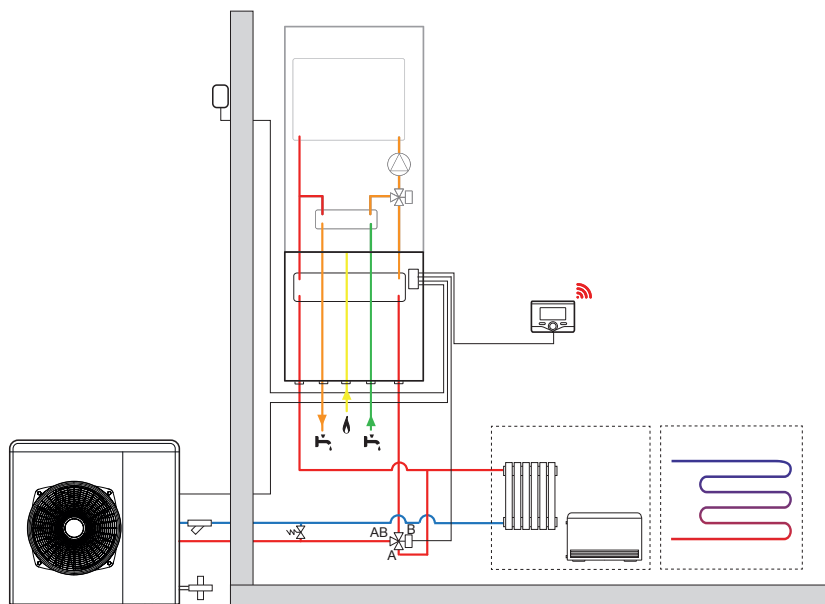
Connettività tramite  
**APP Ariston Net**

ABBINAMENTI CON CALDAIA 30					ABBINAMENTI CON CALDAIA 35							
30 / 80	30 / 80T	30 / 120	30 / 120T	30 / 150	35 / 35	35 / 50	35 / 80	35 / 80T	35 / 120	35 / 120T	35 / 150	35 / 150T

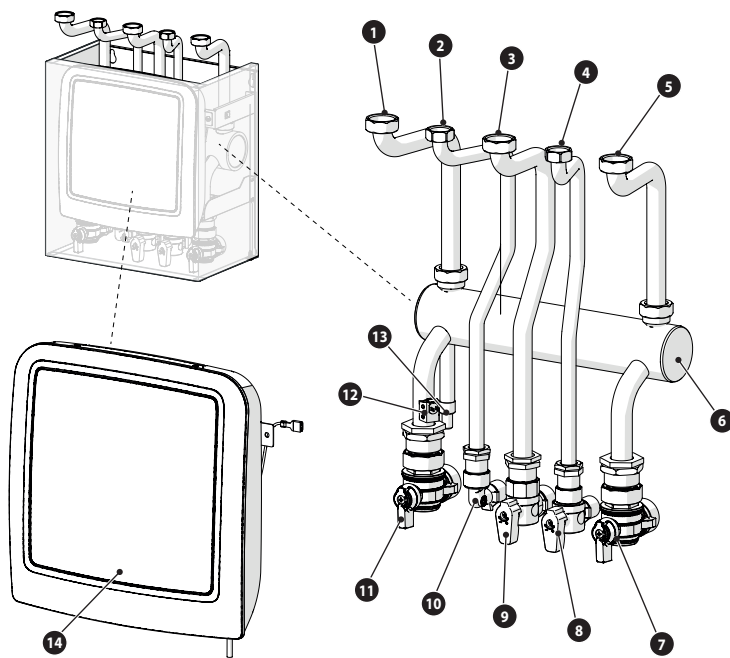
28,0 / 3,0	28,0 / 3,0	28,0 / 3,0	28,0 / 3,0	28,0 / 3,0	31,0 / 3,5	31,0 / 3,5	31,0 / 3,5	31,0 / 3,5	31,0 / 3,5	31,0 / 3,5	31,0 / 3,5	31,0 / 3,5
30,0 / 3,0	30,0 / 3,0	30,0 / 3,0	30,0 / 3,0	30,0 / 3,0	34,5 / 3,5	34,5 / 3,5	34,5 / 3,5	34,5 / 3,5	34,5 / 3,5	34,5 / 3,5	34,5 / 3,5	34,5 / 3,5
98,4	98,4	98,4	98,4	98,4	97,7	97,7	97,7	97,7	97,7	97,7	97,7	97,7
17,2	17,2	17,2	17,2	17,2	19,8	19,8	19,8	19,8	19,8	19,8	19,8	19,8
54	54	54	54	54	51	51	51	51	51	51	51	51
8	8	12	12	15	3,5	5	8	8	12	12	15	15
4,8	4,8	4,9	4,9	4,7	5,1	5	4,8	4,8	4,9	4,9	4,7	4,7
8,7	8,7	12	12	15	5,9	6,7	8,7	8,7	12	12	15	15
4,6	4,6	4,9	4,9	4,7	4,6	4,5	4,6	4,6	4,9	4,9	4,7	4,7
7	7	10,7	10,7	12,5	4,1	4,6	7	7	10,7	10,7	12,5	12,5
4,7	4,7	5,1	5,1	4,7	5,3	4,6	4,7	4,7	5,1	5,1	4,7	4,7

30 / 80	30 / 80T	30 / 120	30 / 120T	30 / 150	35 / 35	35 / 50	35 / 80	35 / 80T	35 / 120	35 / 120T	35 / 150	35 / 150T
A+++ / A++	A+++ / A++	A+++ / A++	A+++ / A++	A+++ / A+++	A+++ / A++	A+++ / A++	A+++ / A++	A+++ / A++	A+++ / A++	A+++ / A++	A+++ / A+++	A+++ / A+++
A	A	A	A	A	A	A	A	A	A	A	A	A
XL	XL	XL	XL	XL	XXL	XXL	XXL	XXL	XXL	XXL	XXL	XXL
Si	Si	Si	Si	No	Si	Si	Si	Si	Si	Si	Si	Si
3301019	3301019	3301019	3301019	3301019	3301020	3301020	3301020	3301020	3301020	3301020	3301020	3301020
3301136	3301136	3301136	3301136	3301136	3301136	3301136	3301136	3301136	3301136	3301136	3301136	3301136
3630186	3630187	3630204	3630188	3630205	3630184	3630185	3630186	3630187	3630204	3630188	3630205	3630189
3319199	3319199	3319199	3319199	3319199	3319199	3319199	3319199	3319199	3319199	3319199	3319199	3319199
<b>3302472</b>	<b>3302486</b>	<b>3302493</b>	<b>3302501</b>	<b>3302506</b>	<b>3302448</b>	<b>3302458</b>	<b>3302473</b>	<b>3302487</b>	<b>3302494</b>	<b>3302502</b>	<b>3302507</b>	<b>3302511</b>

# Unità interna Hybrid Module NET R32



- A / Mandata riscaldamento Ø G 1" M
- B / Mandata acqua calda sanitaria Ø G ½" M
- C / Ingresso GAS Ø G ¾" M
- D / Ingresso acqua fredda Ø G ½" M
- E / Mandata dall'unità esterna Ø G 1" M
- F / Rubinetto di scarico collettore
- G / Passacavo connessioni bassa tensione
- H / Passacavo connessioni alta tensione



- 1 / Tubo mandata dalla caldaia
- 2 / Tubo acqua calda sanitaria (\*)
- 3 / Tubo gas
- 4 / Tubo acqua fredda sanitaria (\*)
- 5 / Tubo ritorno alla caldaia
- 6 / Collettore
- 7 / Rubinetto mandata dall'unità esterna
- 8 / Rubinetto rete idrica
- 9 / Rubinetto gas
- 10 / Raccordo acqua calda sanitaria
- 11 / Rubinetto mandata impianto di riscaldamento
- 12 / Sonda di temperatura ad immersione (mandata)
- 13 / Rubinetto di scarico
- 14 / Hybrid Manager

\* Nel caso di impianto con caldaia Combi - Hybrid

# Unità esterna Nimbus M Net R32

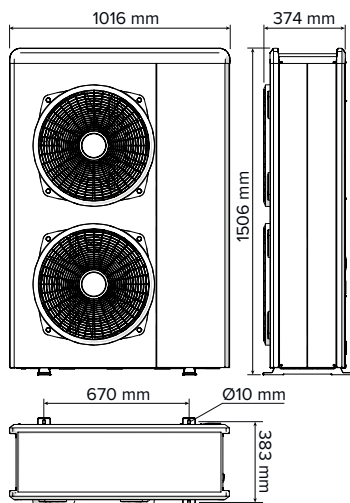
- / Unità esterna monoblocco
- / Gas ecologico R32
- / Massima Silenziosità, fino a 53 dB(A)
- / Compressore DC Twin Rotary
- / Funzionamento ad Inverter che minimizza i cicli On/Off
- / Evaporatore con alette a trattamento Blue Finn® per la massima resistenza al congelamento



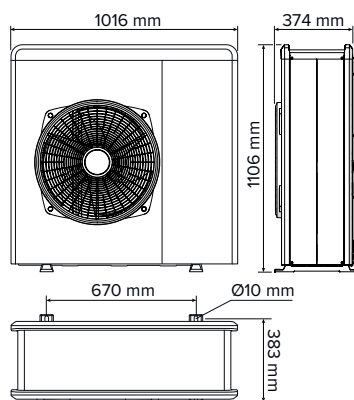
Vendibile esclusivamente nei pacchetti della gamma NIMBUS M NET R32

## INGOMBRI

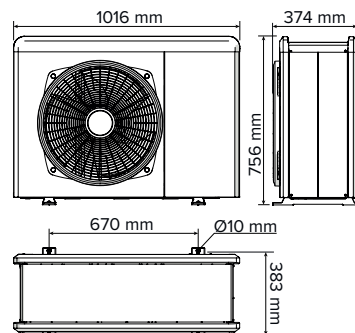
### NIMBUS 120 M & M-T NIMBUS 150 M & M-T



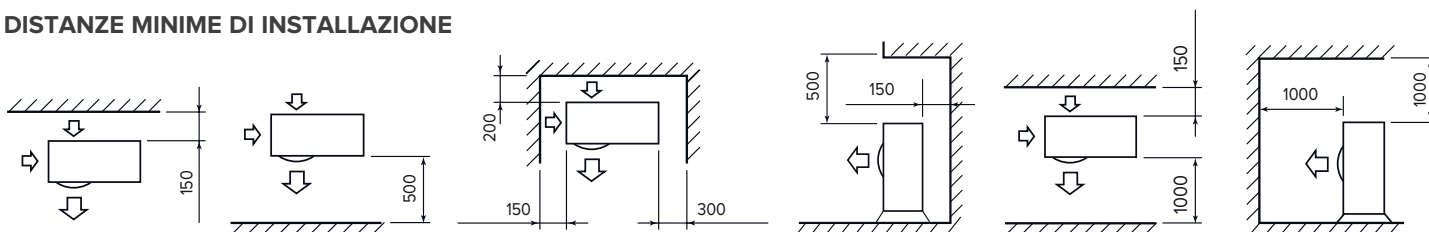
### NIMBUS 80 M & M-T



### NIMBUS 35 M NIMBUS 50 M



## DISTANZE MINIME DI INSTALLAZIONE



RISCALDAMENTO  
RAFFRESCAMENTOALTA  
EFFICIENZA

SUPER SILENT

INTEGRAZIONE  
CON SISTEMA  
FOTOVOLTAICO

NIMBUS EXT R32	35 M	50 M	80 M	80 M-T	120 M	120 M-T	150 M	150 M-T
----------------	------	------	------	--------	-------	---------	-------	---------

**RISCALDAMENTO (PERFORMANCE IN POMPA DI CALORE)**

Tmandata min/max (in pompa di calore)	°C	-20 / 35							
T aria min/max (in pompa di calore)	°C	20 / 60							

**T ARIA -7°C, T ACQUA 35/30°C**

Potenza termica min/nom/max	kW	1,04 / 3,51 / 4,52	1,04 / 5,00 / 5,20	1,79 / 7,41 / 8,45	1,79 / 7,41 / 8,45	2,99 / 9,51 / 11,47	2,99 / 9,51 / 11,47	2,99 / 11,00 / 13,79	2,99 / 11,00 / 13,79
Potenza assorbita nom	kW	1,13	1,72	2,47	2,47	2,97	2,97	3,55	3,55
COP nom		3,10	2,90	3,00	3,00	3,20	3,20	3,10	3,10

**T ARIA +7°C, T ACQUA 35/30°C**

Min / Nom / Max

Potenza termica min/nom/max	kW	1,68 / 3,50 / 6,35	1,68 / 5,00 / 7,57	2,74 / 8,00 / 11,74	2,74 / 8,00 / 11,74	4,08 / 12,00 / 14,37	4,08 / 12,00 / 14,37	4,08 / 15,00 / 17,65	4,08 / 15,00 / 17,65
Potenza assorbita nom	kW	0,69	1,00	1,67	1,67	2,45	2,45	3,19	3,19
COP nom		5,10	5,00	4,80	4,80	4,90	4,90	4,70	4,70

**T ARIA +7°C, T ACQUA 45/40°C**

Potenza termica min/nom/max	kW	1,60 / 3,00 / 6,04	1,60 / 4,05 / 7,19	2,61 / 6,00 / 11,15	2,61 / 6,00 / 11,15	4,02 / 8,20 / 13,65	4,02 / 8,20 / 13,65	3,88 / 9,90 / 16,77	3,88 / 9,90 / 16,77
Potenza assorbita nom	kW	0,8	1,11	1,62	1,62	2,00	2,00	2,48	2,48
COP nom		3,74	3,65	3,70	3,70	4,10	4,10	4,00	4,00

**RAFFRESCAMENTO (PERFORMANCE IN POMPA DI CALORE)**

Tmandata min/max (in pompa di calore)	°C	10 / 43							
T aria min/max (in pompa di calore)	°C	5 / 23							

**T ARIA 35°C, T ACQUA 7/12°C**

Min / Nom / Max

Potenza termica	kW	1,65 / 3,50 / 3,80	1,67 / 5,00 / 5,40	2,65 / 7,00 / 8,50	2,65 / 7,00 / 8,50	3,70 / 9,05 / 10,30	3,70 / 9,05 / 10,30	3,70 / 11,00 / 11,88	3,70 / 11,00 / 11,88
Potenza assorbita nominale	kW	1,03	1,75	2,26	2,26	2,87	2,87	3,75	3,75
EER nom		3,40	2,85	3,10	3,10	3,15	3,15	2,93	2,93

**T ARIA 35°C, T ACQUA 18/23°C**

Potenza termica	kW	2,39 / 4,08 / 6,59	2,38 / 4,63 / 8,56	3,45 / 7,00 / 12,65	3,45 / 7,00 / 12,65	4,78 / 10,74 / 13,30	4,78 / 10,74 / 13,30	4,78 / 12,50 / 17,20	4,78 / 12,50 / 17,20
Potenza assorbita	kW	0,77	1,02	1,49	1,49	2,11	2,11	2,66	2,66
EER nom		5,29	4,56	4,70	4,70	5,08	5,08	4,70	4,70

**DATI ErP (clima medio, bassa temperatura di mandata)**

Potenza sonora unità esterna	dB(A)	53	55	57	57	58	58	58	58
Energia assorbita annua	kWh/anno	2790	3360	4405	4405	5335	5335	6217	6217
Rendimento stagionale	%	134	136	140	140	143	143	151	151

**UNITÀ ESTERNA**

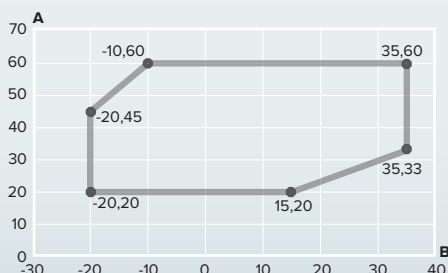
Peso	kg	66	66	91	104	124	131	124	131
Tipo refrigerante		R32							
Carica refrigerante	g	1000	1000	1400	1400	2100	2100	2100	2100
GWP		675							
CO2 equivalenti	t	0,68	0,68	0,95	0,95	1,42	1,42	1,42	1,42
Connessione tubi ingresso - uscita	Pollici	1" M	1" M	1" M	1" M	1" M	1" M	1" M	1" M
Tensione/fasi/frequenza	V/ph/Hz	230 / 1 / 50	230 / 1 / 50	230 / 1 / 50	400 / 3 / 50	230 / 1 / 50	400 / 3 / 50	230 / 1 / 50	400 / 3 / 50
Potenza massima assorbita*	kW	2,54	3,06	4,53	4,98	5,15	5,00	6,18	6,18
Tipo compressore		DC TWIN ROTARY							
Grado di protezione elettrica		IP24							
Minimo contenuto d'acqua nel primario dell'impianto	l	17,50	25,00	40,00	40,00	60,00	60,00	75,00	75,00

\* In relazione alle effettive condizioni di funzionamento del prodotto, dipendenti dalla temperatura di mandata e dalla temperatura esterna, gli assorbimenti elettrici massimi potrebbero essere superiori, fino ad un 20%, rispetto a quelli dichiarati.

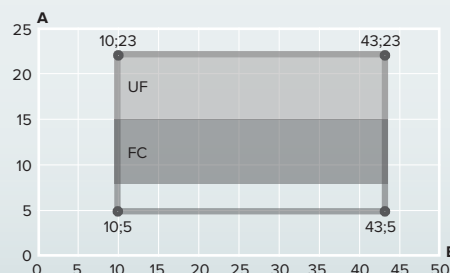
Dati tecnici secondo norma EN 14511

NIMBUS EXT R32	35 M	50 M	80 M	80 M-T	120 M	120 M-T	150 M	150 M-T
----------------	------	------	------	--------	-------	---------	-------	---------

CODICE	3630222	3630223	3630224	3630225	3630226	3630227	3630228	3630229
--------	---------	---------	---------	---------	---------	---------	---------	---------

**LIMITI DI FUNZIONAMENTO IN RISCALDAMENTO**

A Temperatura dell'acqua in uscita (°C)  
B Temperatura dell'aria esterna (°C)

**LIMITI DI FUNZIONAMENTO IN RAFFRESCAMENTO**

A Temperatura dell'acqua in uscita (°C)  
B Temperatura aria esterna (°C)  
UF Per applicazioni con impianto a pavimento  
FC Per applicazioni con fan coil

# Genus One



## Caldia a condensazione top di gamma Predisposizione per pacchetti ibridi Factory Made\*

- / Nuovo scambiatore XtraTech™ in acciaio inox esclusivo\* Ariston, ad elevata prevalenza
- / Sezioni di passaggio scambiatore +142% rispetto alla versione precedente
- / Ampio display, interfaccia touch

- / Ignition system, controllo elettronico della combustione
- / Trasformazione gas dal menu tecnico
- / Classe A+ in riscaldamento raggiungibile con la termoregolazione
- / Rapporto di modulazione 1:10

- / Predisposta per la connettività Ariston NET
- / Protocollo di comunicazione BusBridgeNet®

- / Funzione AUTO, Comfort
- / Nuova funzione CARE, remind automatico della manutenzione ordinaria
- / Pannelli interni fonoassorbenti

- / Installazione in luoghi parzialmente protetti
- / Scarico fumi 80, 60, 50 mm

Classe energetica



Nuovo scambiatore in acciaio inox **XtraTech™**



PERFORMANCE  
CERTIFICATE DAL  
GRUPPO TÜV  
RHEINLAND

\*Secondo abbinamenti pag 2

### DATI TECNICI

24

30

35

#### CAMERA

stagna

stagna

stagna

#### COMBUSTIONE

portata termica nominale max/min riscaldamento PCI	kW	22,0 / 2,5	28,0 / 3,0	31,0 / 3,5
portata termica nominale max/min sanitario PCI	kW	26,0 / 2,5	30,0 / 3,0	34,5 / 3,5
potenza termica utile max/min riscaldamento PCI	kW	21,5 / 2,3	27,5 / 2,8	30,3 / 3,3

#### RENDIMENTI

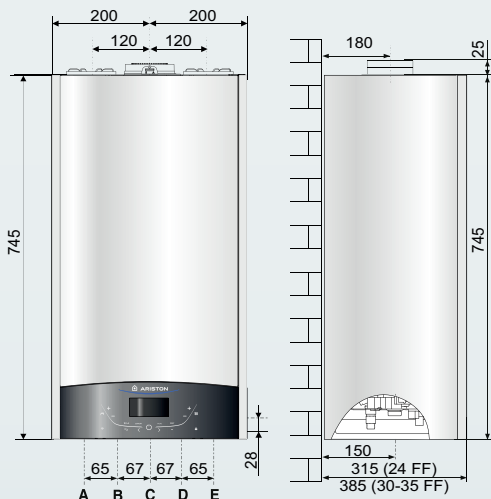
rendimento alla portata termica nominale (60/80° c) PCI	%	97,7	98,4	97,7
rendimento alla portata termica nominale (30/50° c) PCI	%	107,4	108,3	108,0
rendimento al 30% (30° c) PCI	%	109,8	109,5	109,5

#### PRESTAZIONI

temperatura max/min riscaldamento (alta temperatura)	°C	82 / 35	82 / 35	82 / 35
temperatura max/min riscaldamento (bassa temperatura)	°C	45 / 20	45 / 20	45 / 20
temperatura max/min sanitario	°C	60 / 36	60 / 36	60 / 36
quantità' di acqua calda (deltaT 25°C)	l/min	15,4	17,2	19,8
quantità' di acqua calda (deltaT 35°C)	l/min	11,0	12,3	14,1
portata specifica (primi 10' con deltaT 30°C)	l/min	12,8	14,3	16,5
temperatura minima di funzionamento (-5°C con kit antigelo)**	°C	> 0°	> 0°	> 0°

#### DATI ELETTRICI

tensione/frequenza di alimentazione	V/Hz	230 / 50	230 / 50	230 / 50
potenza elettrica assorbita totale	W	80,0	91,0	82,0
grado di protezione impianto elettrico	IP	X5D	X5D	X5D



#### LEGENDA

- A \ Mandata impianto Ø 3/4" gas
- B \ Uscita sanitario Ø 1/2" gas
- C \ Ingresso gas Ø 3/4" gas
- D \ Entrata sanitario Ø 1/2" gas
- E \ Ritorno impianto Ø 3/4" gas

### GENUS ONE

24

30

35



Classe energetica

A

A

A

Classe energetica in sanitario

A

A

A

Profilo di prelievo

XL

XL

XXL

CODICE

3301018

3301019







3301020

\* Domanda di brevetto depositata

\*\* -5 °C con kit resistenza antigelo standard cod. 3318949

# Sistemi ibridi

## Bollitori e puffer per i sistemi ibridi

DESCRIZIONE	CODICE	
<b>CKZ HH</b> Accumulo inerziale installabile sotto le unità esterne monoblocco, adatto alle applicazioni sia riscaldamento che raffrescamento. Vaso d'espansione optional coibentato da 10 l installabile all'interno. Resistenza optional da 2kW per integrazione al riscaldamento.  PER POMPE DI CALORE MONOBLOCCO	CKZ 30 HH	
	3060531	
	CKZ 50 HH	
	3060532	
<b>CKZ 25-50 H</b> Accumulo inerziale e separatore idraulico 2/4 attacchi per impianti caldo/freddo.	CKZ 25 H	
	3060712	
	CKZ 50 H	
	3060713	
<b>CKZ 80-200 H</b> Accumulo inerziale e separatore idraulico 2/4 attacchi per impianti di riscaldamento e raffrescamento.	CKZ 80 H	
	3060863	
	CKZ 100 H	
	3060864	
	CKZ 200 H	
3060865		
<b>CD1 200-450 H</b> Bollitore monoserpentino ad elevata superficie di scambio termico per pompe di calore. Anodo attivo e in magnesio di serie. Dotato di ricircolo e flangia di ispezione. Resistenza elettrica e sonda disponibili come accessorio.	CD1 200 H	
	3060704	
	CD1 300 H	
	3060705	
	CD1 450 H	
3060706		
<b>CD1 300/100 H</b> Accumulo sanitario in acciaio smaltato. Accumulo per acqua tecnica calda e fredda. Anodo in magnesio. Flangia di ispezione. Serpentino superiore di grandi dimensioni. Isolamento in poliuretano espanso. Collegamento 2 o 4 attacchi.	3060703	
<b>CD2 H</b> Bollitore doppio serpentino. Anodo attivo e in magnesio di serie. Serpentino superiori di grandi dimensioni e serpentino addizionale inferiore. Dotato di ricircolo e flangia di ispezione. Resistenza elettrica e sonda disponibili come accessorio.	CD2 300 H	
	3060707	
	CD2 450 H	
	3060862	

# Accessori Sistemi ibridi R32

Accessori unità esterna	Codice
<b>TUBI FLESSIBILI 1M - M</b> Tubi flessibili isolati per la connessione tra unità interna ed unità esterna. Un tubo semplice e un tubo dotato di cavo per la connessione bus. Lunghezza 1 metro, connessioni 1" femmina.	3078151
<b>TUBI FLESSIBILI 3M - M</b> Tubi flessibili isolati per la connessione tra unità interna ed unità esterna. Un tubo semplice e un tubo dotato di cavo per la connessione bus. Lunghezza 3 metri, connessioni 1" femmina.	3078152
<b>TUBI FLESSIBILI 10M - M</b> Tubi flessibili isolati per la connessione tra unità interna ed unità esterna. Un tubo semplice e un tubo dotato di cavo per la connessione bus. Lunghezza 10 metri, connessioni 1" femmina.	3078153
<b>KIT VALVOLE E FILTRO</b> Composto da tre rubinetti a sfera e un filtro ad Y. <b>RACCOMANDATO</b>	3083059
<b>KIT EXOGEL</b> Kit di protezione antigelo che interviene in protezione dell'unità esterna nel caso di impianto con energia elettrica assente. <b>RACCOMANDATO</b>	3318771
<b>STAFFE PER MONTAGGIO A PARETE</b>	3078101
<b>ANTIVIBRANTI PER MONTAGGIO A PARETE (4 PEZZI)</b>	3078102
<b>PIEDINI ANTIVIBRANTI A TERRA (2 PEZZI)</b>	3078097
<b>RESISTENZA ANTIGELO UNITÀ EXT</b> Resistenza adesiva da applicare sul fondo dell'unità esterna per prevenire la formazione di ghiaccio. Compatibile con unità monofase e trifase. Assorbimento 100 W	3319087
<b>VASCHETTA RACCOGLICONDENSA</b> Si installa sotto l'unità esterna per raccogliere la condensa e convogliarla verso un unico scarico <b>RACCOMANDATO</b>	3024383
Accessori modulo ibrido	Codice
<b>CONNESSIONI IDRAULICHE HYBRID</b> Contiene: tubi e rubinetti mandata riscaldamento, tubi e rubinetti mandata e ingresso sanitario, raccordo gas, tubi e rubinetti ritorno unità esterna, rubinetto caricamento impianto	3319225
<b>CONNESSIONI IDRAULICHE UNIVERSAL</b> Contiene: tubi e rubinetti mandata riscaldamento, tubi e rubinetti ritorno unità esterna	3319226
<b>CONTROTELAIO MODULO IBRIDO</b> Contiene: controtelaio per distanziare modulo ibrido dalla parete per agevolare il passaggio dei tubi sul retro	3319228
<b>CARTER COPRIRACCORDI 12-24 kW</b> Di serie nei pacchetti ibridi con caldaia, rende perfetta l'integrazione tra caldaia e modulo ibrido. Compatibile anche per installazione singola caldaia a condensazione serie ONE.	3319198
<b>CARTER COPRIRACCORDI 30-35 kW</b> Di serie nei pacchetti ibridi con caldaia, rende perfetta l'integrazione tra caldaia e modulo ibrido. Compatibile anche per installazione singola caldaia a condensazione serie ONE.	3319199





# Accessori Sistemi ibridi R32

Accessori impianto & cooling	Codice
<b>KIT BY-PASS DIFFERENZIALE REGOLABILE</b> Da installare nel caso di impianti con valvole termostatiche su tutti i terminali o valvole di zona, al fine di garantire la minima portata di funzionamento <b>RACCOMANDATO</b>	3319002
<b>UMIDOSTATO DI SICUREZZA</b>	3318925
<b>VALVOLA A 3 VIE PER ACS O COOLING</b> Valvola a tre vie compatibile sia con i sistemi caldo/freddo che ACS (collegamento con bollitore esterno)	3078156
<b>MODULO GESTIONE IMPIANTO 2 ZONE MULTITEMPERATURA CALDO/FREDDO</b> Contiene: collettore idraulico con desareatore, due circolatori modulanti maggiorati, scheda gestione impianto, valvola miscelatrice motorizzata, rubinetti intercettazione lato generatore e impianto. Installabile ad incasso o parete. Dimensioni: 440x700x170 mm (HxLxP)	3319114
<b>KIT 2 ZONE CALDO/FREDDO</b> Include: - valvola miscelatrice cod. 3319077 - 2 pompe di zona cod. 3319078 - zone manager cod. 3319079 - 2 sonde ed isolanti cod. 3024175	3319096
<b>VALVOLA MISCELATRICE CON ISOLAMENTO</b>	3319077
<b>POMPA DI ZONA CON ISOLAMENTO</b>	3319078
<b>KIT ZONE MANAGER CALDO/FREDDO</b> Scatola elettronica di gestione del sistema di riscaldamento multi-zona - gestione di circolatori (fino a 3) e miscelatrici (nr.2) alim. 220V - sonde a contatto NON incluse	3319079
<b>SONDA A CONTATTO</b>	3024175
Accessori sanitario	Codice
<b>GRUPPO DI SICUREZZA IDRAULICO 3/4"</b> <b>RACCOMANDATO</b>	877085
<b>SIFONE 1"</b>	877086
<b>KIT Sonda Bollitore Universal</b>	3318962
<b>VALVOLA A 3 VIE PER ACS O COOLING</b> Valvola a tre vie compatibile sia con i sistemi caldo/freddo che ACS (collegamento con bollitore esterno).	3078156
Accessori incasso	Codice
<b>UNITÀ DA INCASSO IN LAMIERA</b> <b>RACCOMANDATO</b>	3319386
<b>KIT FRONTALE PRETRANCIATO PER SCARICO FRONTALE</b>	3318480
<b>BUILT-IN MULTIZONA (2 ZONE HEA) - R32</b>	3319689
<b>KIT COOLING INCASSO MONO O DOPPIO EMETT - R32</b> 1 zona caldo/freddo adatto sia per sistemi mono che doppio emettitore.	3319690
<b>KIT RUBINETTI IBRIDO INCASSO R32 (1 ZONA)</b> <b>RACCOMANDATO per applicazioni 1 zona</b>	3319699
<b>KIT RUBINETTI IBRIDO INCASSO R32 (2 ZONE)</b> <b>RACCOMANDATO per applicazioni 2 zone</b>	3319700

