

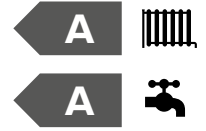
# CARES S



## La caldaia a condensazione adatta per ogni esigenza

- / Scambiatore condensante in acciaio INOX
- / Display mini LCD
- / Design più robusto grazie al nuovo pannello frontale metallico
- / Migliore accessibilità grazie all'idrometro frontale
- / Rapporto di modulazione 1:5
- / Silenziosa e compatta
- / Protocollo di comunicazione BusBridgeNet®
- / Classe NOx 6
- / Installazione in luoghi parzialmente protetti
- / Compatibilità con le canne fumarie collettive in pressione positiva (C10)
- / Funzionamento MET/GPL con kit di serie
- / Funzionamento AP con kit optional

### CLASSE ENERGETICA

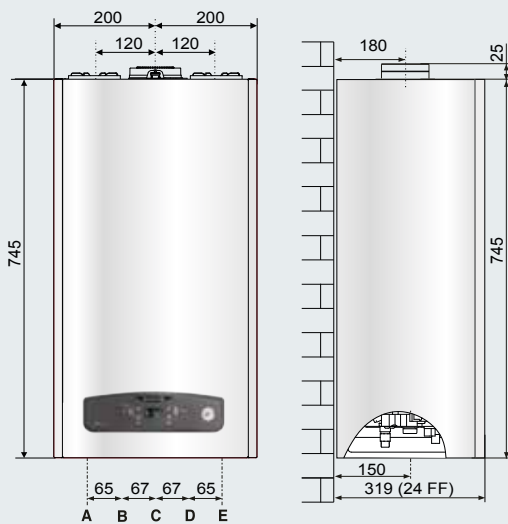


### DATI TECNICI

		24	30
<b>CAMERA</b>		stagna	stagna
<b>COMBUSTIONE</b>			
Portata termica nominale max/min (riscaldamento) PCI	kW	20,0/4,7	24/5,8
Portata termica nominale max/min (sanitario) PCI	kW	23,5/4,7	29,0/5,8
Potenza termica utile max/min (riscaldamento) (60-80°C)	kW	19,6/4,6	23,6/5,7
Potenza termica utile max/min (riscaldamento) (30-50°C)	kW	21,0/4,9	25,6/6,1
Potenza termica utile max/min sanitario PCI	kW	23,0/4,6	28,5/5,7
<b>RENDIMENTI</b>			
Rendimento alla portata termica nominale (60/80°C) PCI	%	98,0	98,2
Rendimento alla portata termica nominale (30/50°C) PCI	%	105,0	106,5
Rendimento al 30% a 30°C PCI	%	108,5	108,6
<b>PRESTAZIONI</b>			
Temperatura di riscaldamento max/min (alte temp.)	°C	82 / 35	82 / 35
Temperatura di riscaldamento max/min (basse temp.)	°C	45 / 20	45 / 20
Temperatura sanitario max/min	°C	60 / 36	60 / 36
Quantità di acqua calda ΔT=25°C	litri/min	13,2	16,0
Quantità di acqua calda ΔT=35°C	litri/min	9,43	11,4
Portata specifica (primi 10' con ΔT=30°C)	l/min	11,0	13,3
Temperatura minima di funzionamento	°C	> 0°	> 0°
<b>DATI ELETTRICI</b>			
Tensione/frequenza di alimentazione	V/Hz	230/50	230/50
Potenza elettrica assorbita totale	W	62	64,7
Gradi di protezione impianto elettrico	IP	X5D	X5D

### CARES S

	24	30
Classe energetica in sanitario	A	A
Profilo di prelievo	XL	XL
CODICE	3301637	3301638

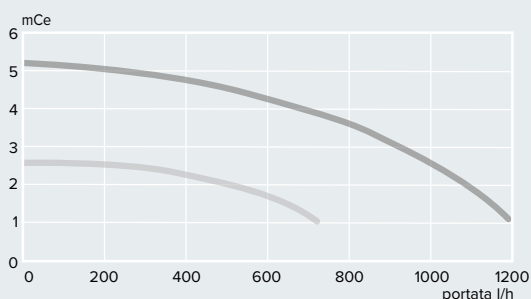


#### LEGENDA

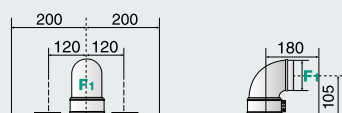
- A \ Mandata impianto Ø 3/4" gas
- B \ Uscita sanitario Ø 1/2" gas
- C \ Ingresso gas Ø 3/4" gas
- D \ Entrata sanitario Ø 1/2" gas
- E \ Ritorno impianto Ø 3/4" gas



### Prevalenza residua della caldaia

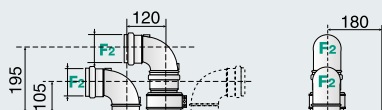


### Versione FF - Scarico coassiale



Sviluppo massimo fumi/aria:  
 Ø60/100: fino a 9 m (24 kW) 5 m (30 kW)  
 Ø80/125: fino a 22 m (24 kW) 14 m (30 kW)

### Versioni FF - Scarico sdoppiato



Sviluppo massimo fumi/aria:  
 Ø80/80: fino a 66 m (24 kW) 46 m (30 kW)  
 Ø60/60: fino a 12 m (24 kW) 8 m (30 kW)

### Descrizione

CARES S 24-30

### N° caldaie per pallet

14

### ACCESSORI OPTIONAL

### CODICE

#### TRASFORMAZIONE GAS

Kit di trasformazione MET/AP 24-25 KW  
 Kit di trasformazione MET/AP 30 KW

3318986  
 3318987

#### DIME DI INSTALLAZIONE

Dima universale metallica  
 Kit dima carton-plastica

3318246  
 3318245

#### ACCESSORI IDRAULICI

Kit 2 rubinetti (gas e entrata acqua sanitaria)  
 Kit 4 rubinetti (impianto e acqua sanitaria)  
 Kit 2 rubinetti (impianto)  
 kit filtro autopulente acqua  
 kit cartucce filtro  
 kit neutralizzazione condensa  
 kit circolatore per condensa

3318224  
 3318228  
 3318225  
 3318876  
 3318877  
 3318893  
 3318894

#### ACCESSORI DI TERMOREGOLAZIONE

Sensys HD Bianco  
 Sensys HD Nero  
 Sensys  
 Sonda esterna con fili  
 Cronotermostato ON/OFF  
 Cronotermostato on-off con fili alimentato da BUS (senza batterie)

3319467  
 3319468  
 3318585  
 3318588  
 3318590  
 3318593

#### MODULI DI GESTIONE IMPIANTO

Scheda multifunzione  
 Zone Manager kit  
 MGz I EVO - modulo gestione impianto mono-temperatura una zona  
 MGz II EVO - modulo gestione impianto mono-temperatura due zone  
 MGz III EVO - modulo gestione impianto mono-temperatura tre zone  
 MGm II EVO - modulo gestione impianto multi-temperatura due zone  
 MGm III EVO - modulo gestione impianto multi-temperatura tre zone

3318636  
 3318628  
 3318620  
 3318621  
 3318622  
 3318624  
 3318625

#### INTEGRAZIONE SOLARE

Valvola miscelatrice termostatica  
 Sonda solare

3318379  
 3318983

#### SCARICHI FUMI

Kit scarico coassiale I 1000 partenza orizzontale completo di curva e terminale  
 Kit scarico coassiale I 1000 partenza verticale  
 Kit scarico coassiale partenza verticale  
 Kit scarico coassiale I 1000 partenza orizzontale 80/125 completo di curva e terminale  
 Kit scarico coassiale partenza verticale 80/125  
 Kit scarico sdoppiato 80/80  
 Adattatore per sistemi sdoppiati  
 Kit valvola singola clapet coassiale 80/125  
 Kit valvola singola clapet sdoppiata 60/60

3318073  
 3318074  
 3318079  
 3318090  
 3318095  
 3318370  
 3318369  
 3319653  
 3319654