

BDR-E CDS



PROGRAMMA ASSISTENZA ITALIA

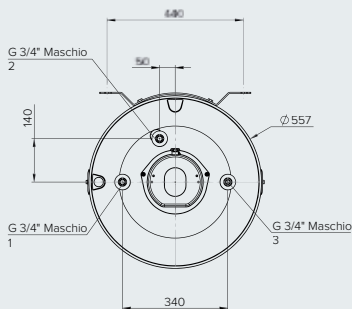
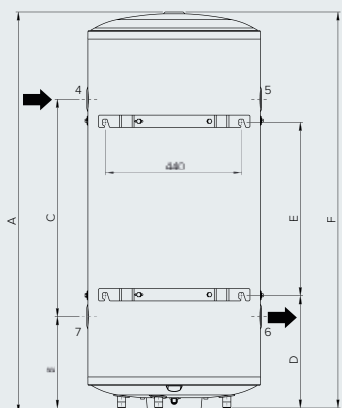


MULTIPOSIZIONE



- / Caldaia in acciaio smaltata al titanio
- / Anodo anticorrosione in magnesio
- / Conessioni primario a destra e sinistra
- / Installabile a parete, sia in orizzontale che in verticale
- / Termostato integrato
- / Resistenza integrata da 1,5 kW
- / Ricircolo sanitario
- / Integrabile con caldaia solo riscaldamento

CLASSE ENERGETICA



DATI TECNICI		80	100	120	150	200
Capacità*	l	85	100	123	159	206
Capacità intercapedine	l	3,2	4,4	5,5	8,2	12
Superficie di scambio intercapedine	m ²	0,6	0,7	0,9	1,2	1,7
Potenza massima assorbita (T primario = 80°C, 900 l/h, ΔT 35°C)	kW	8,6	12,3	14,4	16,4	24,1
Potenza massima assorbita (T primario = 80°C, 2000 l/h, ΔT 35°C)	kW	9,8	13,9	16,5	18,8	27,8
Perdite di carico intercapedine a 900 l/h	mbar	7,2	7,7	8	7,9	8,5
Dispersioni termiche*	W	1,36	1,51	1,77	1,92	2,08
Temperatura massima di esercizio	°C	95	95	95	95	95
Pressione massima di esercizio	bar	8	8	8	8	8
Pressione massima di esercizio intercapedine	bar	3	3	3	3	3
Massa a vuoto	kg	40	46	60	75	95

DIMENSIONI DI INGOMBRO		80	100	120	150	200
A	mm	786	916	1107	1317	1695
B	mm	293	293	296	296	296
C	mm	232	362	492	702	1080
D	mm	293	293	287	362	431
E	mm	320	475	500	560	800
F	mm	748	878	1069	1279	1657
G	mm	505	505	560	560	560

*riferito all'installazione verticale

BDR-E CDS	80 ARI EU 2	100 ARI EU 2	120 ARI EU 2	150 ARI EU 2	200 ARI EU 2
Classe energetica	C	C	C	C	C
CODICI	3070476	3070477	3070567	3070569	3070571

* Riferito all'installazione verticale

LEGENDA

1. Ingresso acqua fredda sanitaria G 3/4" M
2. Ricircolo G 3/4" M
3. Uscita acqua calda sanitaria G 3/4" M
4. Ritorno acqua calda sanitaria dalla caldaia G 1" 1/4 F
5. Ingresso riscaldamento alternativo G 1" 1/4 F
6. Mandata acqua sanitaria alla caldaia G 1" 1/4 F
7. Mandata riscaldamento alternativo G 1" 1/4 F

BOLLITORI

Accessori Bollitori

Kit elettrici	Codice	CEL	BDR-E CDS	MULTI	BC1S BC2S	CDZ	CD1 F CD2 F	CKZ HH	CK1	CKZ
KIT ELETTRICO 2500 W 3X400V ø180mm NEW Comprende: resistenza montata su flangia da 180mm, cablaggio e termostato ad asta	3078206				●					
KIT ELETTRICO 6000 W 3X400V ø180mm NEW Comprende: resistenza montata su flangia da 180mm, cablaggio e termostato a bulbo	3078207				●					
KIT ELETTRICO 2000 W 230-400V 1 1/2 TAPPO NEW Comprende: resistenza a tappo da 1" 1/2 e termostato ad asta	3078208				● (no BC2S 200)					
KIT ELETTRICO 6000 W 400V 1 1/2 TAPPO NEW Comprende: resistenza a tappo da 1" 1/2 e termostato ad asta	3078209				● (no BC2S 200)					
KIT ELETTRICO per CKZ HH Resistenza integrativa 2 kW	3078154							●		
KIT ELETTRICO BDR CDS 1,5 KW-230V Comprende: resistenza montata su flangia, calottina, termostato e cablaggi	3078069		●							
KIT ELETTRICO BDR CDS 2,5 KW-230V Comprende: resistenza montata su flangia, calottina, termostato e cablaggi	3078070		●							
KIT ELETTRICO BDR CDS 2,5 KW-400V Comprende: resistenza montata su flangia, calottina, termostato e cablaggi	3078071		●							
KIT ELETTRICO BCH 1.5KW (Bollitore installato a muro) Comprende: resistenza montata su flangia, termostato, cablaggi, pozzetto portasonde	3078021			● (80-120)						
KIT ELETTRICO BCH 2.2KW (Bollitore installato a muro) Comprende: resistenza montata su flangia, termostato, cablaggi, pozzetto portasonde	3078022			● (120-160)						
KIT ELETTRICO BCH 2.2KW FW-SOLAR (Bollitore installato a pavimento) Comprende: resistenza montata su flangia, termostato, cablaggi, pozzetto portasonde	3078023			● (120-160)						
KIT ELETTRICO BCH 1.8KW FW-SOLAR (Bollitore installato a pavimento) Comprende: resistenza montata su flangia, termostato, cablaggi, pozzetto portasonde	3078026			● (80)						
KIT FLANGIA DN400	3105044					●				
KIT FLANGIA DN110	3105045						●			
KIT ELETTRICO 3 KW 230-400V	3105046					●	●		●	●
KIT ELETTRICO 12 KW 400V (con termometro trifase)	3078157					●	●			● (1500-3000)
KIT ELETTRICO 24 KW 400V (con termometro trifase) (Con quadro elettrico di controllo)	3078158					●	● (Flangia DN110)			●
KIT ELETTRICO 36 KW 400V (con termometro trifase) (Con quadro elettrico di controllo)	3078159					●				● (1500-3000)
KIT ANODO ATTIVO - SMALL	3078061					● (800-1000)				
KIT ANODO ATTIVO - MEDIUM	3078062					● (1500)	● (800)			
KIT ANODO ATTIVO - LARGE	3078063						● (1000-1500)			
KIT ANODO ATTIVO - EXTRA LARGE	3078064						● (2000-2500)			
Accessori installazione										
TREPIEDE UNIVERSALE	3018067		●							
STAFFA A PARETE	3078019			●						
Gruppi di sicurezza										
GRUPPO SICUREZZA IDRAULICO 3/4"	877085	●	●	●						
SIFONE 1	877086	●	●	●						
GRUPPO SICUREZZA IDRAULICO 1"	885516				●					
GRUPPO SICUREZZA 3 BAR 1/2" MANOMETRO	12053830								●	●
VALVOLA DI SICUREZZA 7 bar 1 1/2" X 2"	3105042					●	●		●	●
VALVOLA DI SICUREZZA 7 bar 2" X 2 1/2"	3105043					●	●		●	●