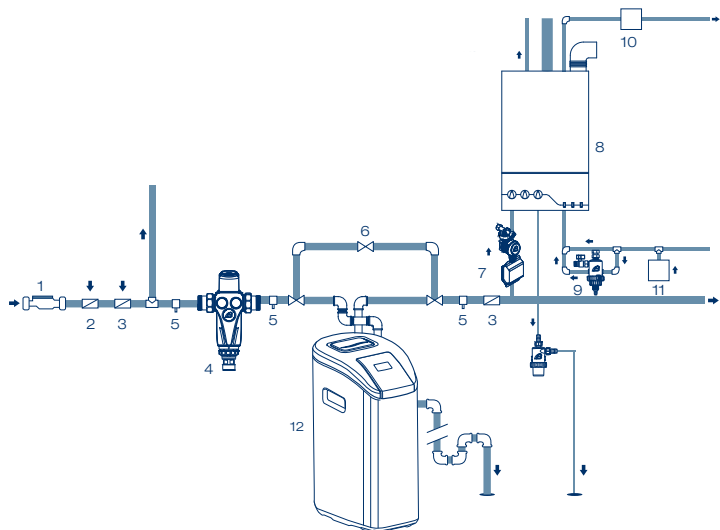




Manutenzione annuale	Manutenzione biennale (se presente produttore di cloro)	Manutenzione triennale
SOSTITUZIONE tenute e filtri Pulizia, verifica funzionamento	SOSTITUZIONE produttore di cloro, tenute e filtri Pulizia, verifica funzionamento	SOSTITUZIONE pistone completo con tenute filtri Pulizia, verifica funzionamento
INTERVENTO DI SANIFICAZIONE	INTERVENTO DI SANIFICAZIONE	INTERVENTO DI SANIFICAZIONE
Da eseguire annualmente o per periodi di inutilizzo superiori ai 30 giorni	Da eseguire annualmente o per periodi di inutilizzo superiori ai 30 giorni	Da eseguire annualmente o per periodi di inutilizzo superiori ai 30 giorni



### Legenda

1. Contatore;
2. Riduttore di pressione (se presente);
3. Valvola di non ritorno;
4. Filtro automatico di sicurezza;
5. Punto di prelievo dell'acqua;
6. By-pass meccanico con valvole dedicate;
7. Apparecchiature per il condizionamento chimico dell'acqua alla caldaia;
8. Caldaia;
9. Defangatore;
10. Degasatore;
11. Apparecchio per il dosaggio del condizionamento chimico;
12. Addolcitore cabinato Astrea

# ASTREA

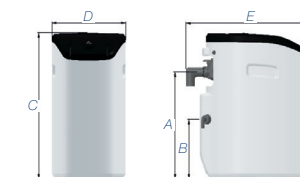
## Addolcitore cabinato



Codice		CD60208	CD60215	CD60222
Volume resina	lt.	8	15	22
Portata nominale	m <sup>3</sup> /h	1,20	1,40	1,40
Portata di punta (AP=1 bar)	m <sup>3</sup> /h	1,60	1,90	1,90
Capacità ciclica	m <sup>3</sup> x °f	32,0	72,0	109,0
Consumo sale	Kg	0,68	1,28	1,87
Peso	Kg	15,0	26,0	33,0



8 lt      15 lt      22 lt



Codice		CD60208	CD60215	CD60222
Altezza attacchi (A)	mm	390	613	825
Altezza scarico (B)	mm	215	445	650
Altezza (C)	mm	530	750	965
Larghezza (D)	mm	280	280	280
Profondità (E)	mm	480	480	480

## ACQUISTO SERVIZIO DI AVVIAMENTO E COLLAUDO opzionale

### TESSERA PRIMO AVVIAMENTO ADDOLCITORE ASTREA

Codice	Descrizione
50400110	Tessera servizi valida per n.1 avviamento e collaudo



**ACQUA BREVETTI SRL**

Via Molveno, 8 - 35035 MESTRINO (PD) - ITALY  
Tel. +39 049.8974006 - Fax +39 049.8978649  
www.acquabrevetti.it - www.acquasil.it  
info@acquabrevetti.it

*Trattare l'acqua è  
utile e vantaggioso*



# ASTREA

Addolcitore cabinato

**Mai più acqua dura nell'impianto di casa tua, con l'addolcitore cabinato ASTREA,** proteggi caldaia, lavatrice, lavastoviglie da incrostazioni e calcare



Plastiche di qualità automobilistica ad alta resistenza.

Ergonomia grazie al display mobile retroilluminato.

Sensore ottico del livello del sale con relativo segnale di allarme.

Innovativo sistema di regolazione della durezza.

Estremamente sicuro grazie alla sua modalità vacanza.

Efficienza e affidabilità ai vertici del mercato.

Eccellenza certificata da enti terzi.



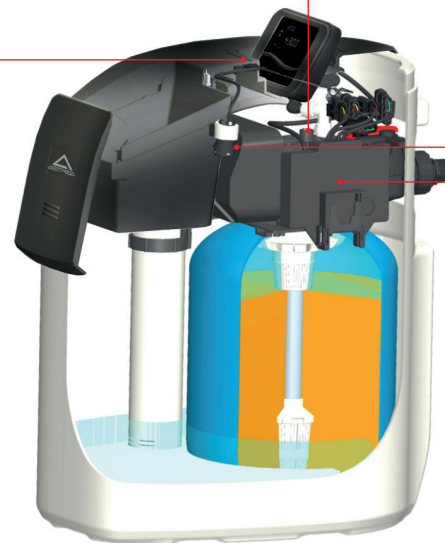
## ADDOLCITORE ASTREA: PUNTI DI FORZA

### MISCELAZIONE DUREZZA INTEGRATA NEL CORPO VALVOLA

L'elettronica tiene conto della miscelazione di durezza impostata, calcolando in modo preciso la capacità di scambio fornita dall'addolcitore.

L'addolcitore Astrea viene fornito con i principali parametri preimpostati:

- Miscelazione della durezza preimpostata
- Rigenerazione forzata al 4° giorno
- Rigenerazione alle ore 02:00
- Unità di misura durezza °f



### PANNELLO DI CONTROLLO ILLUMINATO E RECLINABILE

Fornisce preziose informazioni (flusso immediato, acqua trattata, tempo mancante alla manutenzione, ecc.)

### FUNZIONE VACANZA

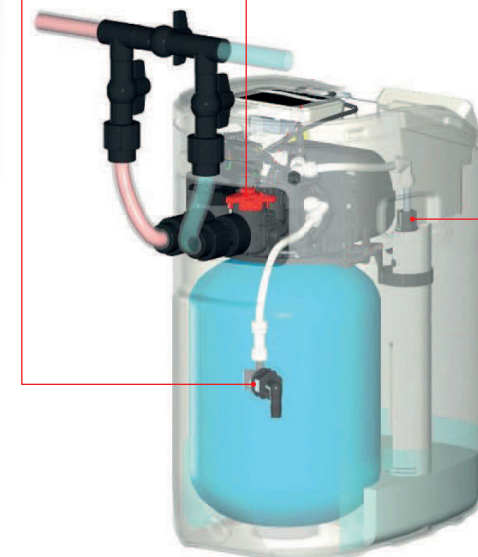
In assenza prolungata di flusso, l'addolcitore effettua una rigenerazione e poi lavaggi periodici, riducendo il rischio di proliferazione batterica, assicurando un prodotto sempre pulito e pronto all'uso.

## SCARICO e TROPPO PIENO

combinati in un'unica uscita con raccordo a gomito

### BY-PASS

incorporato nella valvola completo di raccordi a gomito salvaspazio



### BATTERIA TAMPONE

In caso di blackout riporta l'addolcitore in servizio, evita sprechi di acqua

### ELETTRONICA

Elettronica separata dal corpo valvola e protetta IP54

### VALVOLA SALAMOIA DI SICUREZZA CON GALLEGGIANTE

Funziona anti-allagamento: chiude l'acqua di carico a livello stabilito in caso di malfunzionamento

### PRODUTTORE DI CLORO opzionale

Compatto, di qualità industriale, con aggancio rapido alla linea salamoia, comandato dall'elettronica della valvola mediante connettore dedicato



### SENSORE OTTICO

per il rilevamento sicuro del livello di sale

**MASSIMA EFFICIENZA DI RIGENERAZIONE**