

-  Acque sporche
-  Uso domestico
-  Uso civile

※ Elettropompe completamente in acciaio inox



CAMPO DELLE PRESTAZIONI

- Portata fino a **380 l/min** (22.8 m³/h)
- Prevalenza fino a **12.8 m**

UTILIZZI E INSTALLAZIONI

Le pompe **RX-VORTEX** sono adatte per drenaggio di **acque sporche**. Le soluzioni costruttive garantiscono sicurezza di funzionamento, anche in caso di utilizzo continuo, grazie al raffreddamento totale del motore.

Sono consigliate per **l'uso domestico, civile ed industriale**, per l'evacuazione di acque sporche in cui siano presenti anche corpi solidi in sospensione.

LIMITI D'IMPIEGO

- Profondità d'impiego sotto il livello dell'acqua fino a **10 m** (con cavo di alimentazione di lunghezza adeguata)
- Temperatura del liquido fino a **+50 °C** (Temperatura del liquido fino a +90 °C per servizio intermittente massimo di 3 minuti)
- Passaggio corpi solidi in sospensione:
 - fino a **Ø 20 mm** per RX 2/20, RX 3/20
 - fino a **Ø 40 mm** per RX 4/40, RX 5/40
- Livello di svuotamento:
 - fino a **25 mm** dal fondo per RX 2/20, RX 3/20
 - fino a **50 mm** dal fondo per RX 4/40, RX 5/40

BREVETTI - MARCHI - MODELLI

- Brevetto n° EP2313658
- Brevetto n° IT0001428923

ESECUZIONE

Le elettropompe sono complete di:

- ※ cavo di alimentazione di lunghezza **5 m**
- ※ interruttore a galleggiante per versioni monofase

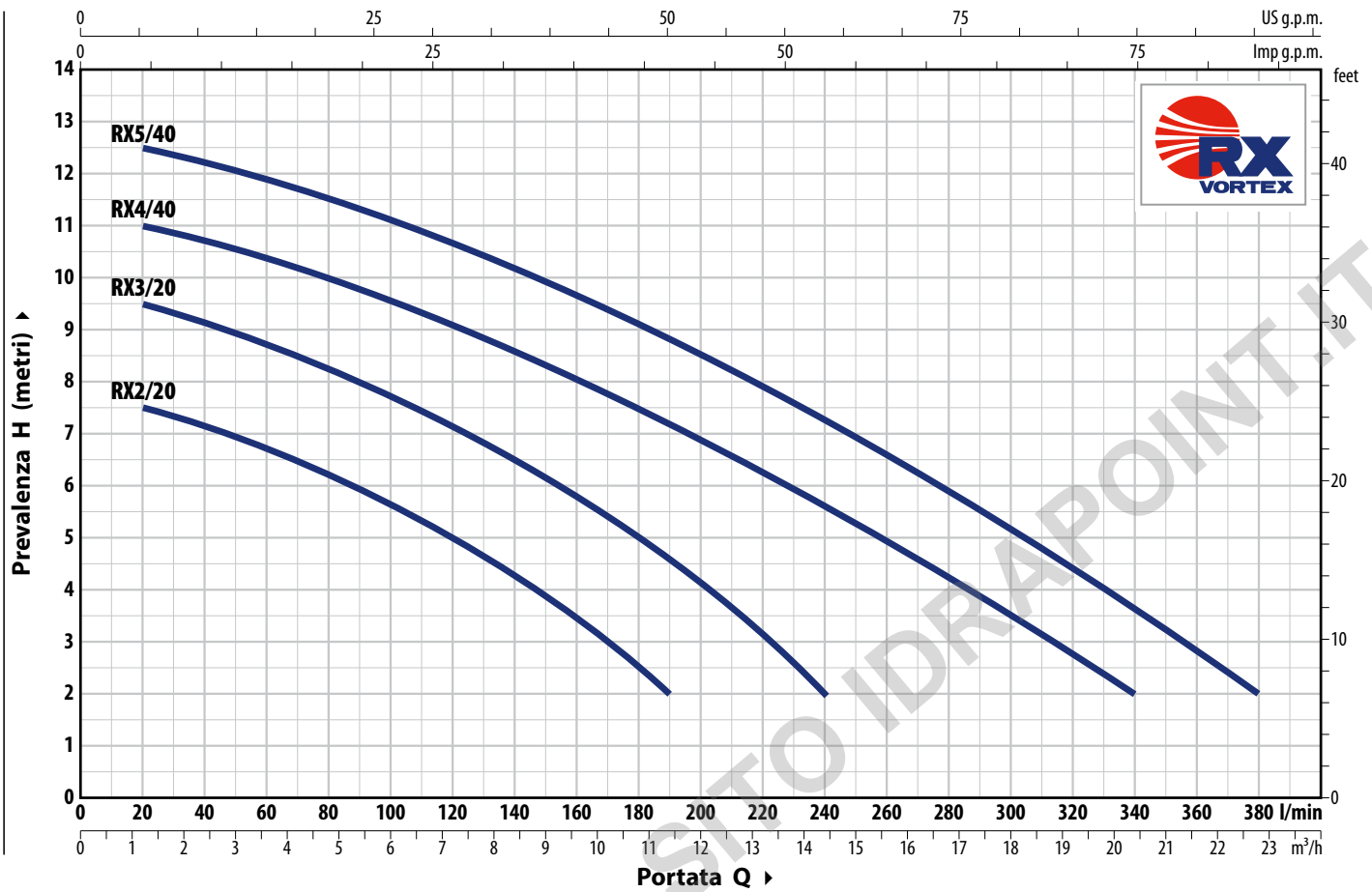
ESECUZIONI A RICHIESTA

- ※ Tenuta meccanica speciale
- ※ Elettropompe con cavo di alimentazione da **10 m**.
- ※ Altre tensioni o frequenza a 60 Hz
- ※ Elettropompe con galleggiante a funzionamento magnetico a scorrimento verticale "**RX-VORTEX GM**" (indicate per pozzetti con dimensioni ridotte)



NE

50 Hz



TIPO		POTENZA (P ₂)		Q	m ³ /h														
Monofase	Trifase	kW	HP		0	1.2	3.6	6.0	7.8	9.6	11.4	12.6	14.4	16.2	18.0	20.4	22.8		
				l/min	0	20	60	100	130	160	190	210	240	270	300	340	380		
RXm 2/20	RX 2/20	0.37	0.50	H metri	8	7.5	6.7	5.6	4.7	3.5	2								
RXm 3/20	RX 3/20	0.55	0.75		10	9.5	8.7	7.7	6.8	5.8	4.5	3.6	2						
RXm 4/40	RX 4/40	0.75	1		11.3	11	10.3	9.5	8.8	8	7.2	6.6	5.7	4.7	3.6	2			
RXm 5/40	RX 5/40	1.1	1.5		12.8	12.5	11.8	11	10.4	9.7	8.8	8.3	7.3	6.3	5.3	3.7	2		

Q = Portata H = Prevalenza manometrica totale

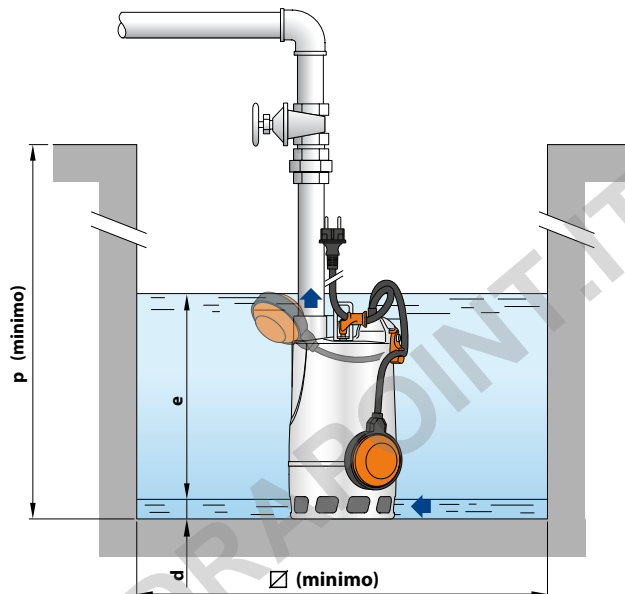
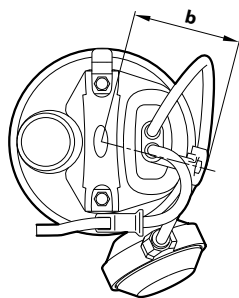
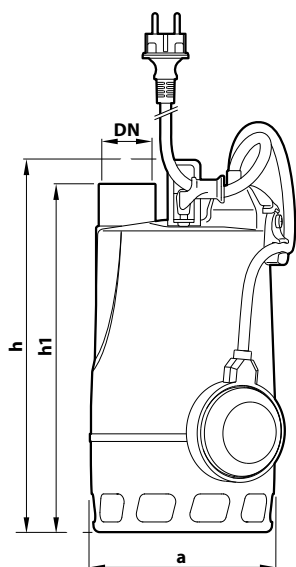
Tolleranza delle curve di prestazione secondo EN ISO 9906 Grado 3B.

ASSORBIMENTI

TIPO	TENSIONE
Monofase	230 V
RXm 2/20	2.3 A
RXm 3/20	3.4 A
RXm 4/40	5.2 A
RXm 5/40	6.5 A

TIPO	TENSIONE
Trifase	400 V
RX 2/20	1.1 A
RX 3/20	1.5 A
RX 4/40	2.1 A
RX 5/40	3.1 A

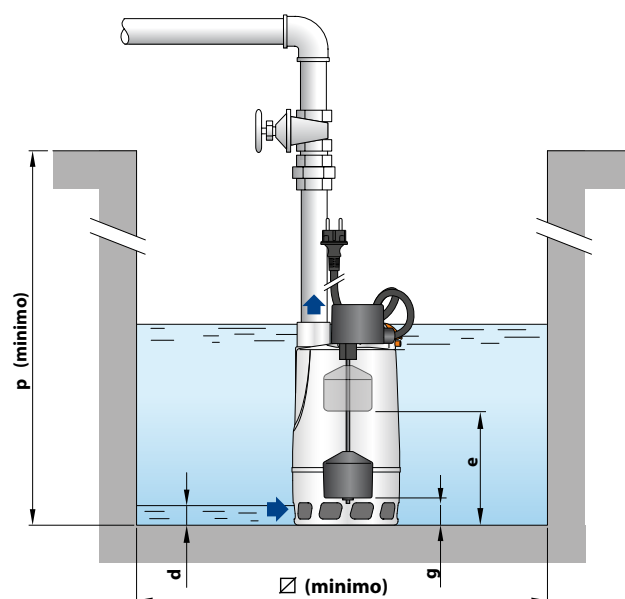
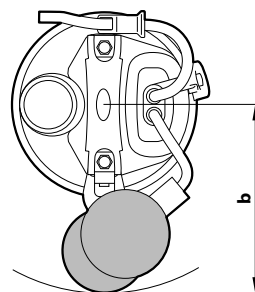
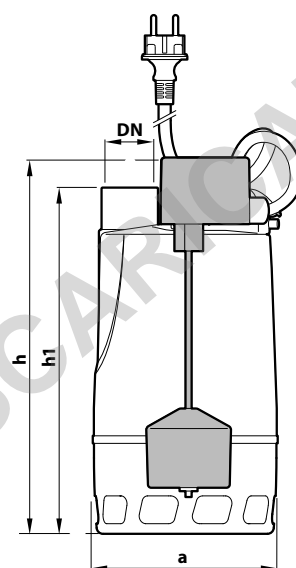
Installazione tipica



TIPO		BOCCA DN	DIMENSIONI mm								kg		PALLETTIZZAZIONE n° pompe
Monofase	Trifase		a	b	h	h1	d	e	p	∅	1~	3~	
RXm 2/20	RX 2/20	1 1/4"	147	84	300	275	25	regolabile	350	350	6.2	5.8	96
RXm 3/20	RX 3/20				330	305		7.7			7.0		

※ Versione con galleggiante magnetico a scorrimento verticale "GM"

Installazione tipica



TIPO		BOCCA DN	DIMENSIONI mm								kg		PALLETTIZZAZIONE n° pompe
Monofase			a	b	h	h1	d	e	g (regolabile)	p	∅	1~	
RXm 2/20-GM	1 1/4"	147	150	302	275	25	180	50	350	240	6.3	80	
RXm 3/20-GM				332	305		210	80			7.9		

1 Camicia esterna Acciaio inox **AISI 304**, provvisto di bocca filettata ISO 228/1

2 Griglia di aspirazione Acciaio inox **AISI 304**

3 Diffusore Acciaio inox **AISI 304**

4 Girante VORTEX in acciaio inox **AISI 304**

5 Camicia motore Acciaio inox **AISI 304**

6 Coperchio motore Acciaio inox **AISI 304**

7 Albero motore Acciaio inox **AISI 431**

8 Doppia tenuta sull'albero con camera d'olio interposta

Tenuta	Albero	Materiali
STA-12R SIC	Ø 12 mm	Ceramica / Carburo di silicio / NBR

Anello di tenuta Ø 12 x Ø 19 x H 5 mm

9 Condensatore
(solo per versioni monofase)

10 Motore elettrico

RXm: monofase 230 V - 50 Hz
con salvamotore termico incorporato
nell'avvolgimento

RX: trifase 400 V - 50 Hz

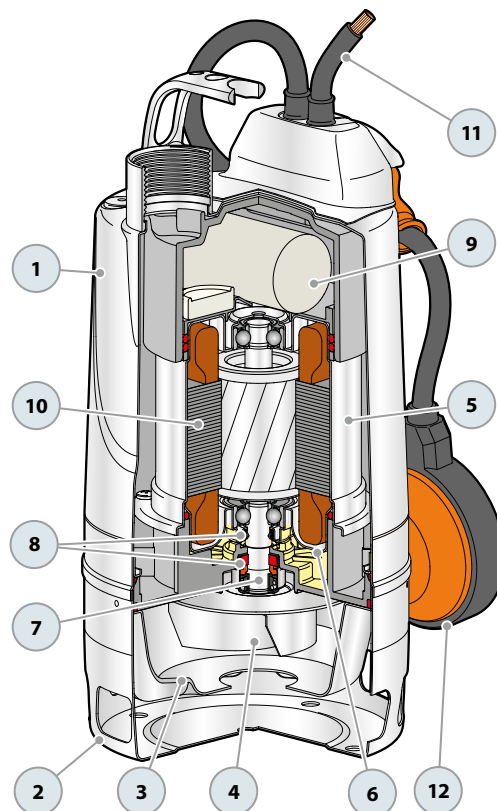
- Servizio continuo S1
- Isolamento: classe F
- Protezione: IP X8

11 Cavo di alimentazione

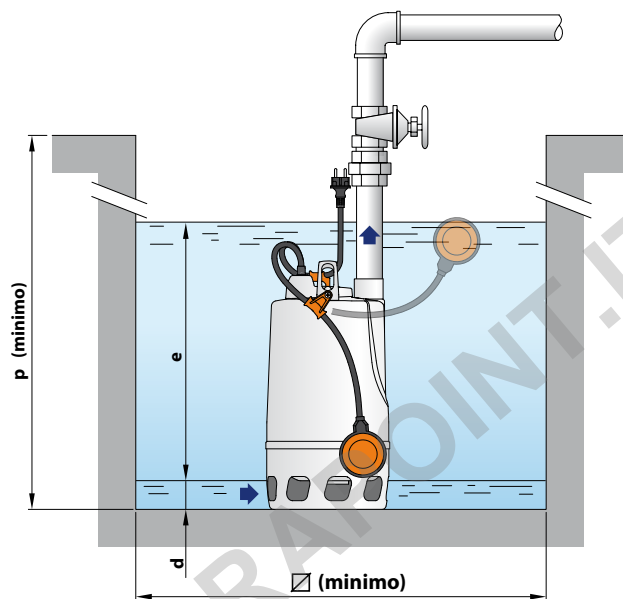
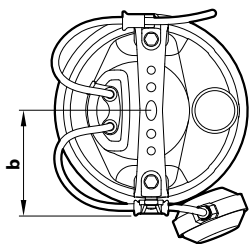
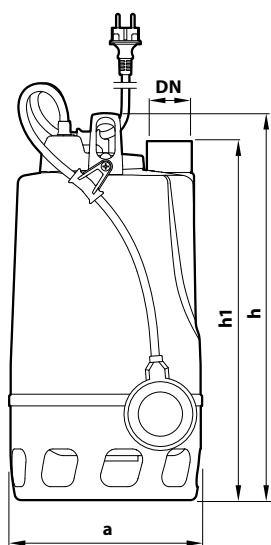
Di tipo "H07 RN-F"
(con spina Schuko solo per versioni monofase)

※ Lunghezza standard 5 metri

12 Interruttore a galleggiante
(solo per versioni monofase)



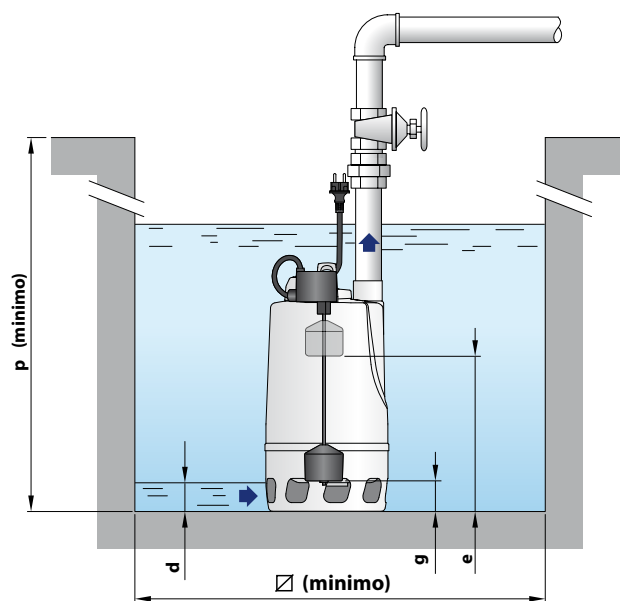
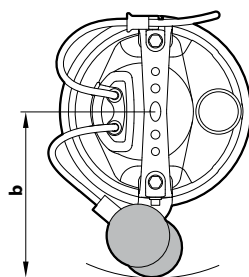
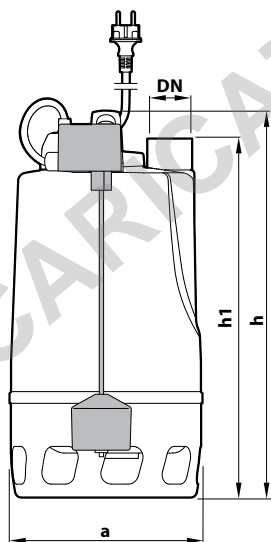
Installazione tipica



TIPO		BOCCA DN	DIMENSIONI mm								kg		PALLETIZZAZIONE n° pompe
Monofase	Trifase		a	b	h	h1	d	e	p	Ø	1~	3~	
RXm 4/40	RX 4/40	1½"	215	115	432	400	50	regolabile	500	500	14.8	13.9	45
RXm 5/40	RX 5/40										16.0	14.8	

※ Versione con galleggiante magnetico a scorrimento verticale "GM"

Installazione tipica



TIPO		BOCCA DN	DIMENSIONI mm								kg		PALLETIZZAZIONE n° pompe
Monofase			a	b	h	h1	d	e	g (regolabile)	p	Ø	1~	
RXm 4/40 - GM		1½"	215	186.5	432	400	50	320	80	500	350	15.2	36
RXm 5/40 - GM												16.2	

1 Camicia esterna Acciaio inox **AISI 304**, provvisto di bocca filettata ISO 228/1

2 Griglia di aspirazione Acciaio inox **AISI 304**

3 Diffusore Acciaio inox **AISI 304**

4 Girante VORTEX in acciaio inox **AISI 304**

5 Camicia motore Acciaio inox **AISI 304**

6 Coperchio motore Acciaio inox **AISI 304**

7 Albero motore Acciaio inox **AISI 431**

8 Tenuta meccanica doppia con camera d'olio interposta

Tenuta	Albero	Posizione	Materiali
MG1-14D SIC	Ø 14 mm	Lato motore	Carburo di silicio / Grafite / NBR
		Lato pompa	Carburo di silicio / Carburo di silicio / NBR

9 Condensatore
(solo per versioni monofase)

10 Motore elettrico

RXm: monofase 230 V - 50 Hz
con salvamotore termico incorporato
nell'avvolgimento

RX: trifase 400 V - 50 Hz

- Servizio continuo S1
- Isolamento: classe F
- Protezione: IP X8

11 Cavo di alimentazione

Di tipo "H07 RN-F"
(con spina Schuko solo per versioni monofase)

※ Lunghezza standard 5 metri

12 Interruttore a galleggiante
(solo per versioni monofase)

