



**BOCCIOLONE ANTINCENDIO S.p.A**

---

**ATTACCHI DI MANDATA PER AUTOPOMPA  
UNI 10779 FLANGIATI A 1 ATTACCO**

***UNI 10779 FIRE BRIGADE CONNECTIONS  
FLANGED TYPE WITH 1 INLET***

---

**ART. 205/A**



---

**SCHEMA TECNICA**  
***TECHNICAL BULLETIN***

---



## **INDICE - INDEX**

<b>1.</b>	<b>DESCRIZIONE GENERALE - GENERAL DESCRIPTION.....</b>	<b>Pag. 3</b>
<b>2.</b>	<b>INSTALLAZIONE (ESEMPIO) - INSTALLATION (EXAMPLE).....</b>	<b>Pag. 3</b>
<b>3a.</b>	<b>DISEGNO TECNICO - DATA SHEET.....</b>	<b>Pag. 4</b>
<b>3b.</b>	<b>DISEGNO TECNICO - DATA SHEET.....</b>	<b>Pag. 6</b>
<b>4a.</b>	<b>LISTA COMPONENTI - PART LIST.....</b>	<b>Pag. 5</b>
<b>4b.</b>	<b>LISTA COMPONENTI - PART LIST.....</b>	<b>Pag. 7</b>
<b>5a.</b>	<b>PRINCIPALI RICAMBI - MAIN SPARE PARTS.....</b>	<b>Pag. 5</b>
<b>5b.</b>	<b>PRINCIPALI RICAMBI - MAIN SPARE PARTS.....</b>	<b>Pag. 7</b>
<b>6.</b>	<b>BOCCHIE DI IMMISSIONE - INLET CONNECTIONS.....</b>	<b>Pag. 8</b>
<b>7.</b>	<b>ORIENTAMENTO BOCCHIE - CONNECTIONS POSITION.....</b>	<b>Pag. 8</b>
<b>8.</b>	<b>VALVOLA DI SOVRAPPRESSIONE - PRESSURE RELIEF VALVE.....</b>	<b>Pag. 9</b>
<b>9.</b>	<b>INDICATORE DI APERTURA SARACINESCA - GATE VALVE WITH POSITION INDICATOR....</b>	<b>Pag. 9</b>
<b>10.</b>	<b>DRENAGGIO AUTOMATICO (OPZIONALE) - AUTOMATIC DRAINAGE (OPTIONAL).....</b>	<b>Pag. 10</b>
<b>11.</b>	<b>COLORE - COLOR.....</b>	<b>Pag. 10</b>
<b>12.</b>	<b>ULTERIORI VERSIONI A RICHIESTA - OTHER VERSIONS ON REQUEST</b>	
	<b>12.1 Allaccio tubazione destro - Installation from right side.....</b>	<b>Pag. 10</b>
	<b>12.2 Sottosuolo - Underground installation.....</b>	<b>Pag. 10</b>
<b>13.</b>	<b>TAPPI MASCHIO DI PROTEZIONE - MALE CAPS COVER.....</b>	<b>Pag. 11</b>
<b>14.</b>	<b>CAMPO DI IMPIEGO - USE.....</b>	<b>Pag. 11</b>
<b>15.</b>	<b>TIPOLOGIE DI INSTALLAZIONE - TYPES OF INSTALLATION.....</b>	<b>Pag. 11</b>
<b>16.</b>	<b>CASSETTE DI CONTENIMENTO CONSIGLIATE - BOX CABINETS RECOMMENDED.....</b>	<b>Pag. 11/12</b>

**1. DESCRIZIONE GENERALE**

Gli attacchi di mandata per autopompa sono dispositivi che danno la possibilità ai Vigili del Fuoco di fornire acqua al sistema ad una sufficiente pressione in condizioni di emergenza ed anche nel caso in cui una valvola di intercettazione generale sia chiusa.  
Relativamente agli impianti sprinkler, lo scopo può essere anche di incrementare la portata di acqua agli erogatori senza dover accedere fisicamente alla zona interessata all'incendio.

**NON E' PREVISTO IL PRELIEVO DI ACQUA**

**2. INSTALLAZIONE**

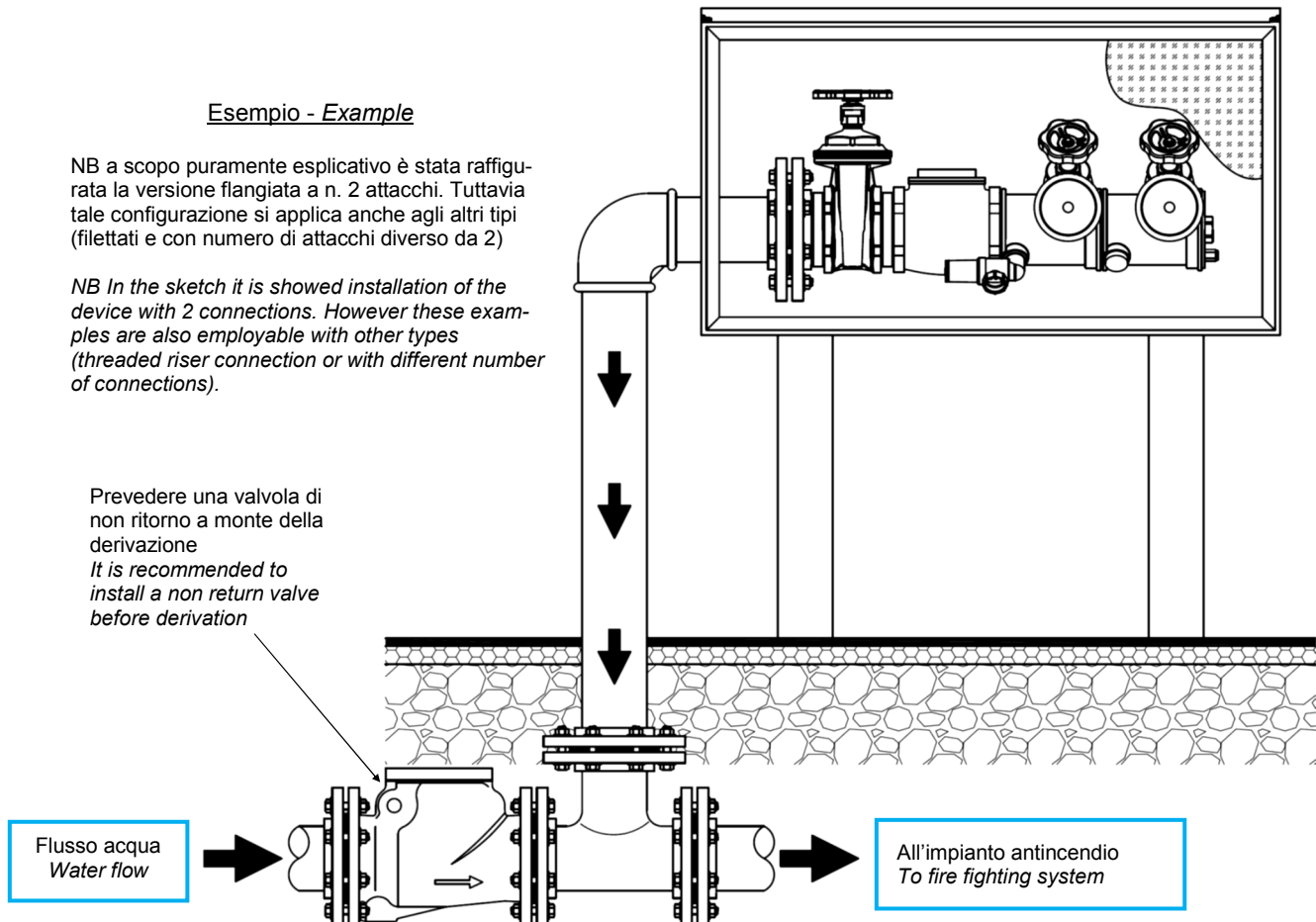
Gli attacchi motopompa di mandata per autopompa VV.F. **devono essere installati in derivazione dall'anello idrico principale della rete antincendio** e sono utilizzati esclusivamente dai Vigili del Fuoco.

Esempio - Example

NB a scopo puramente esplicativo è stata raffigurata la versione flangiata a n. 2 attacchi. Tuttavia tale configurazione si applica anche agli altri tipi (filettati e con numero di attacchi diverso da 2)

*NB In the sketch it is showed installation of the device with 2 connections. However these examples are also employable with other types (threaded riser connection or with different number of connections).*

Prevedere una valvola di non ritorno a monte della derivazione  
*It is recommended to install a non return valve before derivation*



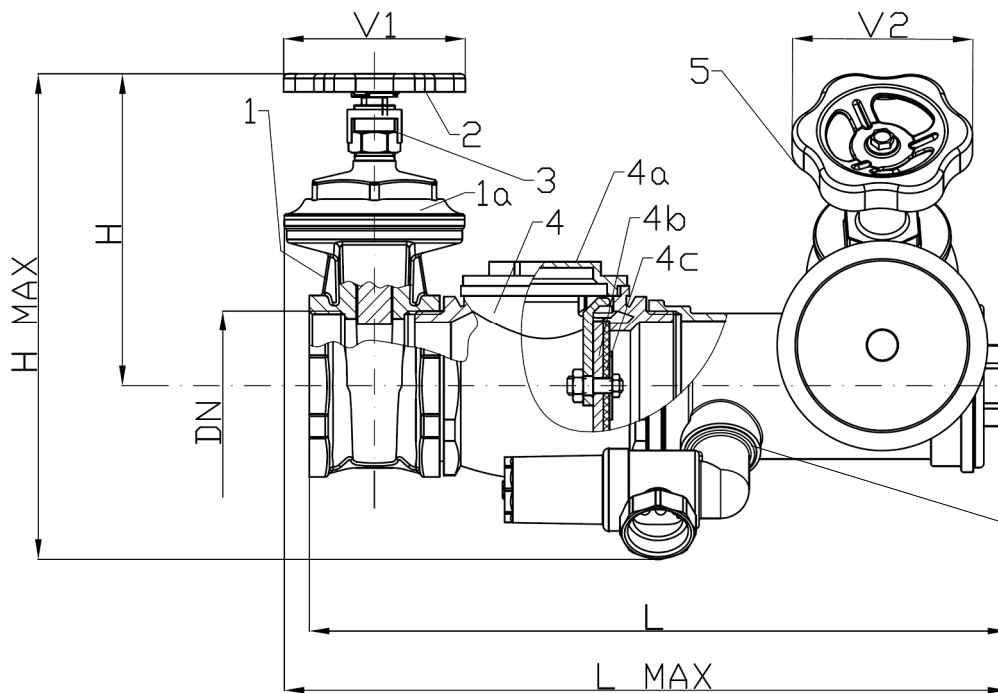
**1. GENERAL DESCRIPTION**

*Fire brigade connections are devices that give the fire Department the capability of supplying the necessary water to the system at a sufficient pressure in emergency conditions and also serve as an alternative source of water should a valve in a primary water supply be closed . Relating specifically to sprinkler water network the purpose can be also to increase the water flow of sprinkler heads without entering the fire area.*

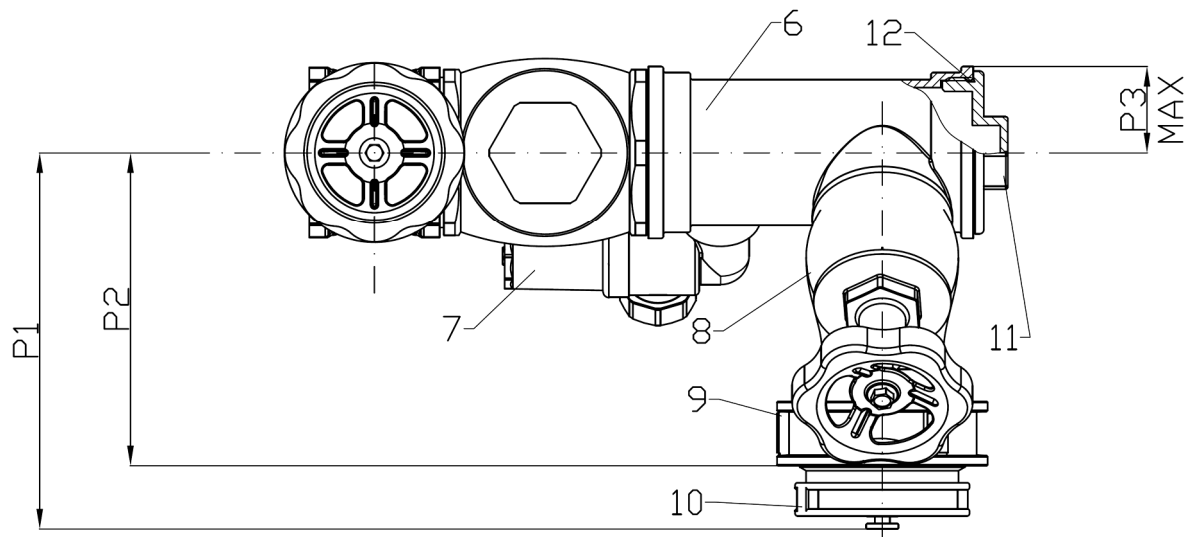
**WATER SUCTION IS NOT ALLOWED**

**2. INSTALLATION**

*Fire brigade connections **must be installed providing threaded or flanged fitting coming from wet riser** and can be used only by the Fire brigades.*

**3a.**
**DISEGNO TECNICO - DATA SHEET**

**VERNICIATURA ROSSO  
RAL 3000**
**RAL 3000 RED PAINTED**

NOTA per gruppi 2" cod. 2960A  
La valvola di sovrappressione è dotata di attacco femmina, pertanto è presente un nipallo maschio/maschio di collegamento al corpo.  
NOTE about cod. 2960A.205  
Pressure relief valve has a female connection, so there is a nipples male for connection to the body


**FLUSSO ACQUA - WATER FLOW**

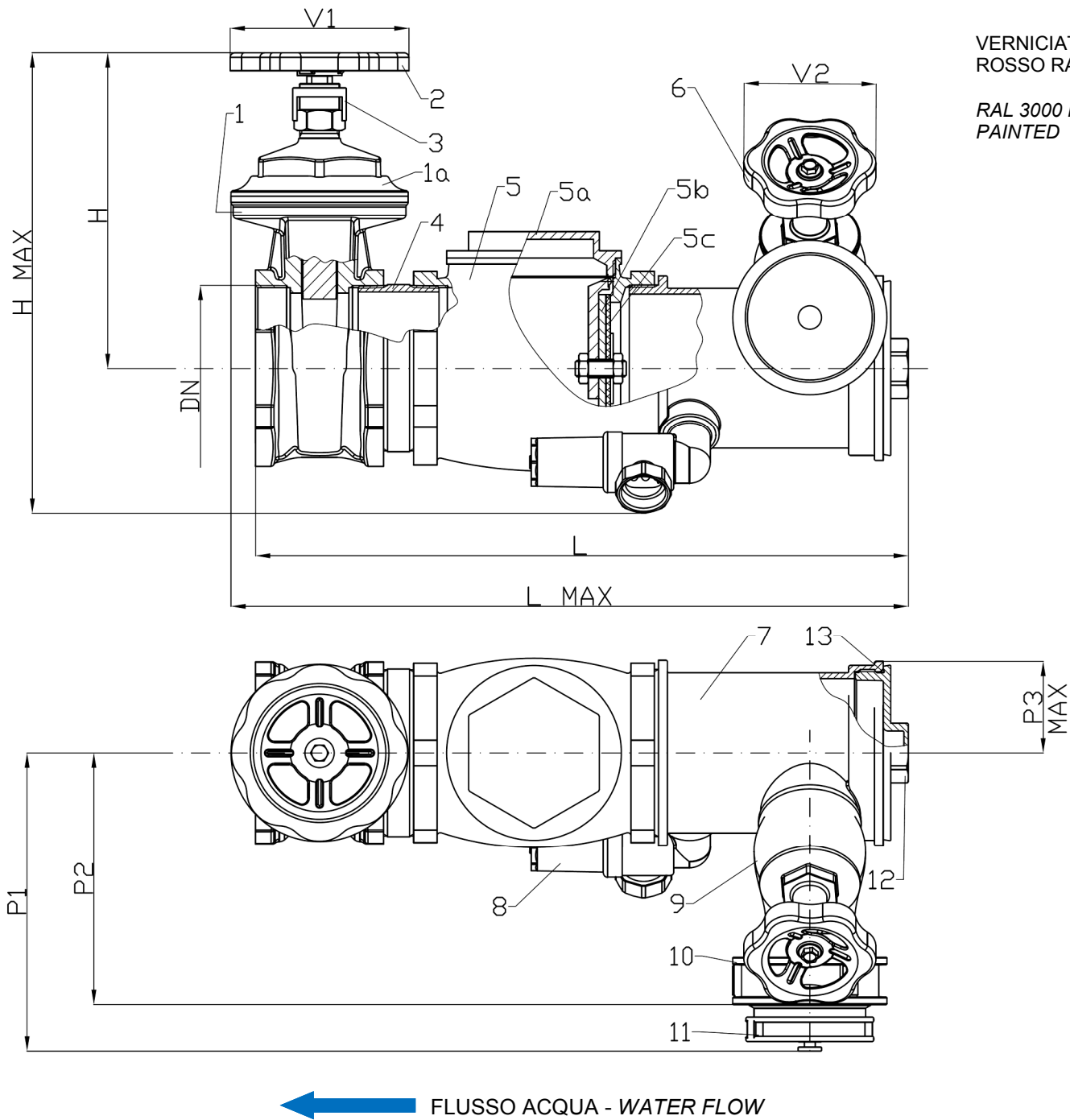
Cod.	DN	Dimensioni [mm] – Dimensions [mm]									Peso Weight [Kg] ± 5%
		Tolleranze generali – General tolerances : ± 5 [mm]									
		H	L	H MAX	L MAX	P1	P2	P3 MAX	V1	V2	
2960A.205	<b>2" GAS</b>	135	320±10	230	325±10	195	165	40	70	90	7
2961A.205	<b>2"1/2 GAS</b>	160	350±10	255	370±10	195	165	50	100	90	8,5

**4a. LISTA COMPONENTI - PART LIST**

N.	Descrizione - Description	Materiale - Material
1	Saracinesca – Gate valve	Ottone - Brass
1a	Vitone saracinesca - Bonnet	Ottone - Brass
2	Volantino - Handwheel	Acciaio verniciato – Painted Steel
3	Indicatore di apertura – Position indicator	-----
4	Valvola di non ritorno – Non return valve	Ottone - Brass
4a	Tappo ispezione – Cap	Ottone - Brass
4b	Battente valvola di non ritorno – Non return valve obturator	Ottone - Brass
4c	Guarnizione tenuta valvola di non ritorno – Non return valve gasket	Gomma - Rubber
5	Volantino – Handwheel	Acciaio verniciato - Painted steel
6	Corpo – Body	Ottone - Brass
7	Valvola di sovrappressione – Pressure relief valve	Ottone - Brass
8	Rubinetto idrante di immissione – Inlet fire valve	Ottone - Brass
9	Girello UNI 804 – UNI 804 swivelling connection	Ottone - Brass
10	Tappo maschio – Male cap	Polipropilene - Polypropylene
11	Tappo maschio terminale – Blind male end cap	Ottone - Brass
12	O-ring	Gomma - Rubber

**5a. PRINCIPALI RICAMBI - MAIN SPARE PARTS**

Ricambio Spare part	Cod. Bocciolone	Pos. disegno Drawing ref.	Ricambio Spare part	Cod. Bocciolone	Pos. disegno Drawing ref.
Saracinesca Gate valve	0461A.103 (2") 0462A.103 (2"1/2)	1	Valvola di sovrappressione Pressure relief valve	0612.122 (2") 0611.122 (2"1/2)	7
Valvola di non ritorno Non return valve	0570.112 (2") 0572.112 (2"1/2)	4	Tappo in polipropilene Polypropylene cap	M65501	10
Tappo valvola di non ritorno Non return valve cap	0570T.112 (2") 0572T.112 (2"1/2)	4a	Volantino rubinetto Inlet valve hand wheel	M61332	5
Rubinetto idrante Inlet fire valve	0008A.026	9	Volantino saracinesca Gate valve hand wheel	M61340 (2") M61341 (2"1/2)	2

**3b.**
**DISEGNO TECNICO - DATA SHEET**


Cod.	DN	Dimensioni [mm] – Dimensions [mm]									Peso Weight [Kg] ± 5%
		Tolleranze generali – General tolerances : ± 5 [mm]									
		H	L	H MAX	L MAX	P1	P2	P3 MAX	V1	V2	
2963A.205	<b>3" GAS</b>	180	405±10	270	420±10	200	170	55	100	90	10,5
2965A.205	<b>4" GAS</b>	215	445±10	315	465±10	210	180	70	120	90	14,5

**4b. LISTA COMPONENTI - PART LIST**

N.	Descrizione - Description	Materiale - Material
1	Saracinesca – Gate valve	Ottone - Brass
1a	Vitone saracinesca - Bonnet	Ottone - Brass
2	Volantino - Handwheel	Acciaio verniciato – Painted Steel
3	Indicatore di apertura – Position indicator	-----
4	Nipplo - Nipple	(3") Ottone - Brass / (4") Acciaio - Steel
5	Valvola di non ritorno – Non return valve	Ottone - Brass
5a	Tappo ispezione – Cap	Ottone - Brass
5b	Battente valvola di non ritorno – Non return valve obturator	Ottone - Brass
5c	Guarnizione tenuta valvola di non ritorno – Non return valve gasket	Gomma - Rubber
6	Volantino – Handwheel	Acciaio verniciato - Painted steel
7	Corpo – Body	Ottone - Brass
8	Valvola di sovrappressione – Pressure relief valve	Ottone - Brass
9	Rubinetto idrante di immissione – Inlet fire valve	Ottone - Brass
10	Girello UNI 804 – UNI 804 swivelling connection	Ottone - Brass
11	Tappo maschio – Male cap	Polipropilene - Polypropylene
12	Tappo maschio terminale – Blind male end cap	Ottone - Brass
13	O-ring	Gomma - Rubber

**5b. PRINCIPALI RICAMBI - MAIN SPARE PARTS**

Ricambio Spare part	Cod. Boccione	Pos. disegno Drawing ref.	Ricambio Spare part	Cod. Boccione	Pos. disegno Drawing ref.
Saracinesca Gate valve	0463A.103 (3") 0465A.103 (4")	1	Valvola di sovrappressione Pressure relief valve	0611.122	8
Valvola di non ritorno Non return valve	0573.118 (3") 0575.118 (4")	5	Tappo in polipropilene Polypropylene cap	M65501	11
Tappo valvola di non ritorno Non return valve cap	0573T.118 (3") 0575T.118 (4")	5a	Volantino rubinetto Inlet valve hand wheel	M61332	6
Rubinetto idrante Inlet fire valve	0008A.026	9	Volantino saracinesca Gate valve hand wheel	M61341 (3") M61342 (4")	2

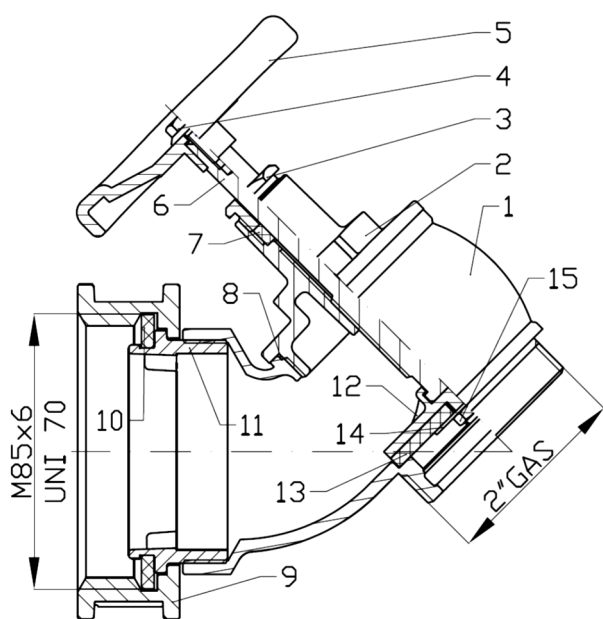
**6. BOCCHHE DI IMMISSIONE – INLET CONNECTIONS**

Sugli attacchi di mandata per autopompa Bocciolone art 205/A-B, ogni bocca di immissione è dotata di rubinetto idrante in ottone con connessione FG UNI 70. All'occorrenza, sulle versioni con numero di attacchi superiori ad 1 (2 o 3 attacchi), tale rubinetto ha anche la funzione di dispositivo di sezionamento, come richiesto dalla UNI 10779, atto ad impedire la fuoriuscita di acqua qualora, a seguito di pressurizzazione da parte dei Vigili del fuoco, una delle bocche non venga utilizzata.

*Each inlet connection is fitted with a globe valve.*

*As specified by UNI 10779, when fire brigades supply water from one connection, this valve prevents water flowing out from the other connections.*

*So each single connection works separately from the others.*



Rubinetto idrante di immissione - *Inlet fire valve*  
Cod. 0008A.026

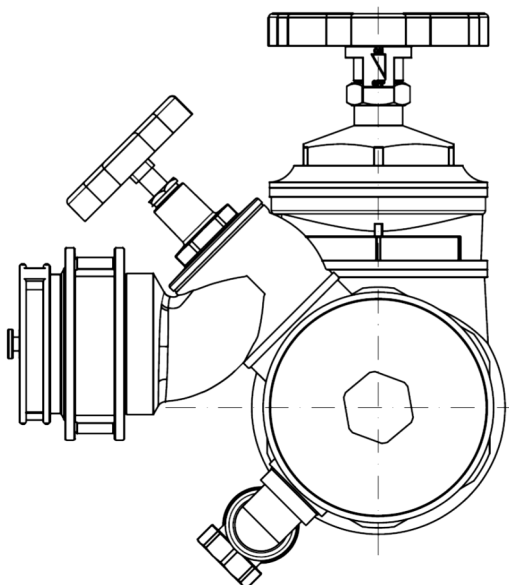
N.	Descrizione - <i>Description</i>	Materiale - <i>Material</i>
1	Corpo - <i>Body</i>	Ottone - <i>Brass</i>
2	Vitone - <i>Bonnet</i>	Ottone - <i>Brass</i>
3	Premistoppa - <i>Gland nut</i>	Ottone - <i>Brass</i>
4	Vite volantino - <i>Screw</i>	Acciaio zincato - <i>Galvanized steel</i>
5	Volantino - <i>Handwheel</i>	Acciaio verniciato - <i>Painted steel</i>
6	Asta - <i>Stem</i>	Ottone - <i>Brass</i>
7	Stoppa - <i>Gasket</i>	Gomma - <i>Rubber</i>
8	Guarnizione vitone - <i>Bonnet gasket</i>	Cartone fibrato - <i>Fiber cardboard</i>
9	Girello UNI 804 - <i>UNI 804 swivelling nut</i>	Ottone - <i>Brass</i>
10	Guarnizione UNI - <i>UNI gasket</i>	Gomma - <i>Rubber</i>
11	Ferma girello - <i>Locking ring</i>	Ottone - <i>Brass</i>
12	Otturatore - <i>Obturator</i>	Ottone - <i>Brass</i>
13	Guarnizione tenuta - <i>Seat seal</i>	Gomma - <i>Rubber</i>
14	Rondella - <i>Washer</i>	Ottone - <i>Brass</i>
15	Dado - <i>Nut</i>	Ottone - <i>Brass</i>

**7. ORIENTAMENTO BOCCHHE - CONNECTIONS POSITION**

Al fine di facilitare le operazioni di collegamento della tubazione da parte dei Vigili del Fuoco, i rubinetti degli attacchi di mandata per autopompa Bocciolone art. 205/A-B sono opportunamente orientati in modo da ottenere una posizione "frontale" del girello UNI 804 in ingresso.

*To allow easy connection of the fire hoses, the inlets of the fire brigade connection are arranged in horizontal position.*

**SEE DRAWING ON THE LEFT**

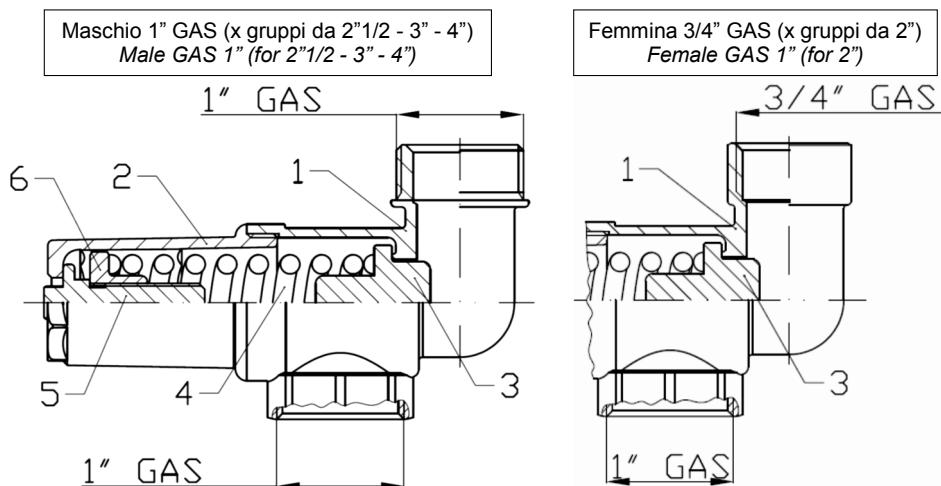


VEDI DISEGNO A SINISTRA

**8. VALVOLA DI SOVRAPPRESSIONE - PRESSURE RELIEF VALVE**

Come richiesto dalla norma UNI 10779, gli attacchi di mandata per autopompa Bocciolone art. 205/A-B dispongono di serie di n. 1 valvola di sovrappressione (tarata a 1,2 MPa) per sfogare eventuali eccessi di pressione dalla motopompa dei Vigili del fuoco.

According to requirements of UNI 10779 standard, it is mandatory to equip the system with at least one relief valve (set at 12 bars). This device prevents overpressure inside the fire network during water supply by fire brigade pump.



N.	Descrizione Description	Materiale - Material
1	Corpo - Body	Ottone - Brass
2	Vitone - Bonnet	Ottone - Brass
3	Otturatore Obturator	Teflon
4	Molla - Spring	INOX
5	Vite regolazione Adjustment screw	Ottone - Brass
6	Ghiera filettata Threaded ring	Ottone - Brass

**9. INDICATORE DI APERTURA SARACINESCA - GATE VALVE WITH POSITION INDICATOR**

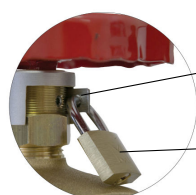

Aperta-Open



Chiusa-Closed

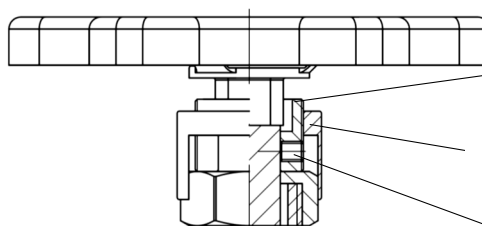
La norma UNI 10779 prevede che i gruppi attacco per autopompa di mandata siano dotati di valvola di intercettazione, **normalmente aperta**, conforme alla UNI 11443. Dotata pertanto di un sistema d'identificazione della stato di apertura/chiusura e con possibilità di essere bloccabile mediante apposito dispositivo (opzionale) nella posizione di normale funzionamento.

UNI 10779 requires that fire brigade connections are equipped with a gate valve, **normally open**, in compliance with UNI 11443; therefore they are equipped with a system to indicate open/close position and must be lockable in normal operating position by a proper device (optional).



Fermo di bloccaggio  
opzionale  
Locking device (optional)

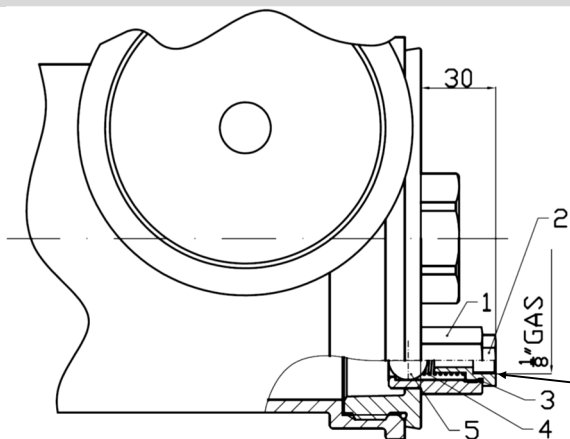
Lucchetto opzionale  
Padlock (optional)



Boccola filettata  
Threaded ring

Ghiera nichelata indicatore  
Indicator

Grano di bloccaggio  
Locking screw

**10. (cod. 2980.205) DRENAGGIO AUTOMATICO (OPZIONALE) – AUTOMATIC DRAINAGE (OPTIONAL)**


N.	Descrizione Description	Materiale Material
1	Corpo - Body	Ottone - Brass
2	Boccola scarico - Drainage	Ottone - Brass
3	O-ring	Gomma- Rubber
4	Molla - Spring	INOX
5	Sfera - Ball	INOX

Attacco per eventuale tubo di drenaggio  
Connection for eventual drainage pipe

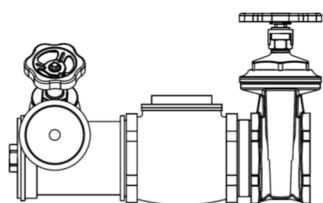
**11. COLORE**

La norma UNI 10779 NON fornisce alcun vincolo sulla colorazione.

Gli attacchi di mandata per autopompa Boccione art 205/A-B sono forniti con verniciatura rosso RAL 3000.

**11. COLOR**

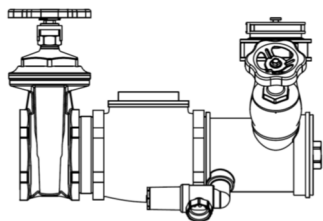
*The UNI standard does not specify the color of the fire brigade connection, so this item is supplied with Red RAL 3000 painting.*

**12. ULTERIORI VERSIONI A RICHIESTA - OTHER VERSIONS ON REQUEST**

**12.1 ALLACCIO TUBAZIONE DESTRO**

In caso di tubazione proveniente da destra, l'attacco di mandata per autopompa può essere fornito con gli attacchi opportunamente orientati.

**12.1 INSTALLATION FROM RIGHT SIDE**

*In case of pipe from right side, Fire brigade connection can be assembled with connections properly oriented.*


**12.2 SOTTOSUOLO**

In caso di installazione in pozzetto l'attacco di mandata per autopompa può essere fornito con gli attacchi rivolti verso l'alto per facilitare il collegamento della manichetta.

**12.2 UNDERGROUND INSTALLATION**

*In case of underground installation, Fire brigade connection can be assembled with connections placed on the upper side to allow easy connection of the fire hose by fireman.*

NB a scopo puramente esplicativo è stata raffigurata la versione filettata a n. 1 attacco. Tuttavia tali versioni sono disponibili anche sugli altri tipi (flangiati e con numero di attacchi diverso da 1)

*NB In the sketch it is showed installation of the device with 1 connection. However these examples are also employable with other types (threaded riser connection or with different number of connections).*

**13. TAPPI MASCHIO DI PROTEZIONE - MALE CAPS COVER**

**NOTA IMPORTANTE**

Come richiesto dalla UNI 10779, ogni attacco di immissione è dotato relativo tappo di chiusura. Quest'ultimo ha solamente la funzione di protezione contro l'ingresso di corpi estranei.

**NON IDONEO A TENUTA IDRAULICA!!!**


**IMPORTANT NOTE**

As required by UNI 10779 every inlet shall be protected by a cover, to prevent impurities from entering the housing.

**THIS COVER CANNOT BE USED UNDER PRESSURE.**

**14. CAMPO DI IMPIEGO**

La norma UNI10779 prevede diversi campi di impiego degli attacchi di mandata per autopompa a seconda del diametro di ingresso ed al numero di attacchi.

Gli attacchi di mandata a 1 bocca di immissione oggetto della presente scheda tecnica, sono indicati per:

**RETI ANTINCENDIO CON SOLO  
IDRANTI A MURO O NASPI**

**15. TIPOLOGIE DI INSTALLAZIONE**

Gli attacchi di mandata per autopompa Bocciolone art. 205/A-B possono essere installati nei seguenti modi:

- **In vista orizzontale**
- **Sottosuolo**

**14. USE**

According to UNI 10779 standard, fire brigade connection may have different uses.

Versions with 1 inlet (of this data sheet) shall be installed in water mains intended for:


**SYSTEMS WITH ONLY  
FIRE HYDRANT WITH LAY-FLAT HOSE OR HOSE REEL**


**15. TYPES OF INSTALLATION**

Bocciolone fire brigade connection can be installed in the following ways:


- **Horizontal installation**
- **Underground installation**


**16. CASSETTE DI CONTENIMENTO CONSIGLIATE - BOX CABINETS RECOMMENDED**
**Installazione orizzontale - Horizontal installation**

 <b>DA ESTERNO - FOR OUTDOOR</b> Non verniciata - <i>Natural finish</i> (su richiesta fornibile verniciata) (painting version on request) Dotate di lastra "fire glass" - <i>With fire glass</i>		
Cod.	Dimensioni BxHxP <i>Dimensions</i>	Materiale <i>Material</i>
0685L.036	600x460x415	Acciaio zincato <i>Galvanized steel</i>
0141L.036	800x460x415	
0684L.036	990x560x415	
0686L.036	600x460x415	Acciaio inox AISI 304 <i>AISI 304 Stainless steel</i>
0680L.036	800x460x415	
0694L.036	990x560x415	

 <b>DA INCASSO - FOR RECESSED INSTALLATION</b> Non verniciata - <i>Natural finish</i> (su richiesta fornibile verniciata) (painting version on request) Dotate di lastra "fire glass" - <i>With fire glass</i>		
Cod.	Dimensioni BxHxP <i>Dimensions</i>	Materiale <i>Material</i>
0140L.035	780x400x385	Acciaio zincato <i>Galvanized steel</i>
0683L.035	970x500x500	



 <p><b>PORTELLO UNIFORM PER NICCHIA</b> In acciaio verniciato rosso RAL 3000</p> <p><b>UNIFORM FRAME FOR RECESSED INSTALLATION</b> Steel Ral 3000 red painted</p>		
Cod.	Dim. esterne (BxH) [mm]	Luce interna (BxH) [mm] <i>Internal dimensions</i>
4310.715	550x450	500x400
4311.715	820x550	770X500

 <p><b>PIANTANE – COLUMNS</b> (Per cassette da esterno) (For outdoor box cabinets)</p>		
Cod.	Altezza Height	Materiale Material
0318.251	750 mm	Acciaio verniciato Steel red painted
0318X.251	750 mm	Acciaio Inox AISI 304 non verniciato AISI 304 natural finish

**SCELTA CASSETTE IN FUNZIONE DEL PRODOTTO - BOX CABINETS CHOICE**

Cod. prodotto <i>Product cod.</i>	COD. CASSETTE - BOX CABINETS COD.		COD. PORTELLO UNIFORM <i>UNIFORM FRAME COD.</i>
	Per esterno - For outdoor Orizzontale - Horizontal	Incasso Recessed	
2960A.205	0685L.036 0686L.036	0140L.035	4310.715
2961A.205			
2963A.205			
2965A.205	0141L.036 / 0680L.036		4311.715

PER INSTALLAZIONE USO E MANUTENZIONE FARE RIFERIMENTO ALL' **ISTRUZIONE IST-205-03**

REFER TO **INSTRUCTION IST-205-03** FOR INSTALLATION, USE AND MAINTENANCE

Stabilimento ed uffici - *Headquarter:*

Via Indren, 2—Z.I. Roccapietra - 13019 Varallo (VC) - ITALY

Tel. +39 0163 568811

Fax +39 0163 322022

mail: [info@bocciolone.com](mailto:info@bocciolone.com)

web: [www.bocciolone.com](http://www.bocciolone.com)



Organizzazione  
Organization